

ITALIANO

KIT MINARELLI - YAMAHA - APRILIA - MALAGUTI

GARANZIA - prima di iniziare il montaggio del nuovo gruppo termico Polini, leggere attentamente il certificato di garanzia allegato.

ISTRUZIONI PER IL MONTAGGIO - Smontare il motore dallo scooter e scomporlo nei minimi particolari. Si consiglia inoltre di smontare completamente anche il carter per ottenere un miglior risultato. Allargare il diametro dove è alloggiato l'albero motore come illustrato nella figura A. Raccordare il carter con i travasi del nuovo cilindro, facendo attenzione che non si creino gradini che potrebbero ostacolare l'aspirazione della miscela. (Si consiglia di montare l'albero motore Polini con biella speciale per il pistone con spinotto Ø12). Richiudere accuratamente il carter lubrificando tutte le parti in movimento con olio per miscela. Montare il pistone e il cilindro, poi misurare lo "squish". Per misurare questa distanza inserire, tra il pistone e la testa, nel senso dello spinotto, un filo di stagno di spessore massimo 0.8 mm. e lunghezza 47.6 mm., chiudere il gruppo termico, ruotare delicatamente il volano passando per 3 volte per il Punto Morto Superiore. Compiuta questa operazione, smontare la testa e controllare con un calibro centesimale. Il risultato finale da ottenere è quello illustrato in figura B. Quando la misurazione dello "squish" risulta esatta si otterrà un rapporto di compressione pari a 15:1. Per raggiungere la messa a punto ottimale bisogna controllare i gradi di scarico e dei travasi. I gradi di scarico vanno misurati vicino al traversino nel punto più alto; non devono superare i 190° come nella figura C. Se il cilindro ha lo scarico con fori booster la misura deve essere rilevata sempre nel punto più alto. I gradi dei travasi primari (vicino allo scarico) devono essere 130° e quelli dei travasi di correzione 128°.

IMPORTANTE - Dopo aver eseguito correttamente tutte le operazioni sopra riportate, è di estrema importanza la sistemazione ottimale dell'anticipo del motore:

- a 7000 g/i a 13° dal Punto Morto Superiore
- con comparatore 0.7 mm. dal Punto Morto Superiore
- sulla fascia volano 14 mm.

ATTENZIONE: silenziatori ed impianti di scarico modificati in sostituzione degli originali necessitano di una messa a punto specifica del carburatore per il corretto funzionamento di tutto il gruppo. Tarature differenti possono anche discostarsi in modo evidente dai dati o dai getti da noi consigliati. Nel caso si vogliono abbinare al gruppo termico altri prodotti Polini Motori, consultare i nostri cataloghi o il sito www.polini.com.

CANDELA - Si consiglia l'uso di una candela NGK BR10EG.

ALIMENTAZIONE - Per una resa migliore e una carburazione ottimale si consiglia di montare: il carburatore dell'Orto PHBG 19 mm., il collettore d'aspirazione, il pacco lamellare maggiorato ed il filtro in spugna Ø32. La messa a punto del carburatore per questo tipo di motore, studiata dai tecnici Polini con l'impiego esclusivo di prodotti speciali Polini Motori, è la seguente:

Getto max. 96/98 - polv. 262 AU Getto min. 50 - valvola 40 - spillo W3

SISTEMA DI SCARICO - Si consiglia di montare la marmitta modello EVOLUTION.

Controllare attentamente la raccordatura tra l'imboccatura della marmitta e lo scarico del cilindro.

RAPPORTI - Il notevole incremento di coppia e di potenza che si ottiene montando il kit, verrà incrementato anche con il gruppo ingranaggi Polini Motori con rapporto di trasmissione allungato. In base allo scooter abbiamo diversi tipi di rapporti.

VARIATORE - Per esaltare le enormi capacità di questo gruppo termico, è stato studiato un kit variatore specifico che comprende: variatore, cinghia, correttore di coppia, frizione e molla di contrasto

ACCENSIONE ELETTRONICA - I tecnici della Polini Motori, dopo un lungo periodo di esperienza sui campi di gara, hanno progettato specificatamente per questo gruppo termico un'accensione elettronica digitale completa di volano, bobina e centralina.

RODAGGIO - Durante i primi 500 km, non superare i 3/4 d'apertura dell'acceleratore ed evitare di percorrere lunghi tratti in salita tenendo il motore sotto sforzo.

AVVERTENZE GENERALI - Sia nella fase di rodaggio che successivamente, non richiedere mai la massima potenza del veicolo prima del raggiungimento della temperatura ottimale di esercizio. L'assestamento dei vari organi si ottiene mediamente dopo circa 500 km. Si raccomanda una buona messa a punto generale del motore, del carburatore e del variatore. Questo kit è stato studiato per alte prestazioni ad alto numero di giri e una taratura errata potrebbe comprometterne il buon funzionamento.

Consigliamo quindi di usare sempre ricambi originali Polini Motori.

MINARELLI - YAMAHA - APRILIA - MALAGUTI KIT

WARRANTY: before assembling the new Polini power unit, carefully read the warranty manual provided with the product.

ASSEMBLING INSTRUCTIONS - Remove the engine from the scooter and fully disassemble it. Fully disassemble the engine crankcase too for the best results. Ream out the crankshaft housing as shown in figure A. Align the crankcase with the ports of the new cylinder, taking care to avoid the formation of steps that could interfere with the free aspiration of the fuel mixture. (We suggest assembling the Polini crankshaft with the special connecting rod for the piston with Ø12 pin). Carefully re-assemble the crankcase, lubricating all moving parts with two stroke oil. Fit the piston and cylinder and measure the squish. To do so, insert a piece of solder wire, 47.6 mm long and maximum 0.8 mm thick between the piston and the head, in the direction of the gudgeon pin. Fit the cylinder head, then delicately turn the flywheel so that the piston passes the top dead centre 3 times. With this done, remove the cylinder head and check the thickness of the wire with a 0.01 mm precision gauge. Figure B illustrates the final result you must achieve. Only when the squish is exactly as specified will you obtain the correct compression ratio of 15:1. For optimum results, also check the exhaust and inlet ports opening angle. Measure the exhaust opening angle at the highest part of the port cross; this must not exceed 190°. See fig. C. If the cylinder has the exhaust with booster holes the measure must be always taken from the highest point. The primary ports (near the exhaust) must open at 130° and the correction ports at 128°.

IMPORTANT - Once all the above operations have been completed accurately, proceed to set the ignition advance:

- at 13° before top dead centre at 7000 rpm
- at 0.7 mm before top dead centre using a comparator
- at 14 mm along the flywheel rim.

ATTENTION! Silencers and tuned-up exhaust systems which replace the original ones need a specific carburetor's set up for the correct functioning of the whole group. Different calibrations can be pointedly different from our data or from the recommended jets. If you decide to fit other Polini products together with the power unit, please look up in our catalogues or visit our web site www.polini.com .

SPARK PLUG - We suggest NGK BR10EG spark plug.

FUEL SYSTEM - To achieve maximum efficiency and optimum carburetion we suggest you should fit: dell'Orto PHBG 19 mm carburettor, intake manifold, the reed valve and the sponge air filter Ø32. The carburettor settings for the new engine have been specially developed by Polini's technical department and require the following special Polini Motori jets: size 98/100 main jet; size 262 AU atomizer; size 50 min. jet; size 40 valve; size W3 needle.

EXHAUST SYSTEM - We recommend you to fit the EVOLUTION muffler. Check the union between the muffler mouth and the cylinder exhaust carefully.

GEARS - To make the best use of the significant increase in torque and maximum power that this kit gives, fit the relevant Polini Motori gears to increase transmission ratio as shown below. Specific ratios are required for each scooter model.

VARIATOR - A new variator has been designed to make the most of the tremendous potential of this new cylinder kit. It includes: variator, belt, pulley, clutch and spring. With their lengthy experience on racing tracks, Polini Motori technicians have specifically designed an electronic internal flywheel rotor ignition system for this cylinder kit, complete with flywheel, coil and control board.

IGNITION: Polini Motori's engineers, who developed long experience during the races, have designed an electronic digital ignition system which is specific for this cylinder. It includes flywheel, coil and CDI.

RUNNING IN - During the first 500 Km do not exceed ¾ of the accelerator opening and avoid covering long upward runs which will put the engine under strain.

GENERAL SUGGESTIONS - Both during the running-in and after never try getting maximum power before achieving the best running temperature. The bedding in of the various parts will be obtained after an average of about 500 km. We suggest a careful set up of the engine, the carburetor and the variator. This kit has been studied for extreme performance at high revolutions. A wrong calibration could compromise the engine performance.

Therefore we suggest you using original Polini Motori spare parts only

KIT MINARELLI - YAMAHA - APRILIA - MALAGUTI

GARANTIE: avant de commencer le montage du nouveau groupe thermique Polini, lire attentivement le certificat de garantie ci-joint.

INSTRUCTIONS POUR LE MONTAGE - Extraire le moteur du scooter et le démonter entièrement, y compris les moindres pièces. On conseille en outre de démonter complètement le carter afin d'obtenir un meilleur résultat. Élargir le diamètre du logement du vilebrequin, comme l'illustre la figure A. Raccorder le carter aux tubulures du nouveau cylindre, en faisant bien attention à ne pas créer des ressauts qui pourraient gêner l'aspiration du mélange. (On vous conseille de monter le vilebrequin Polini avec bielle spéciale pour le piston avec axe de piston Ø12). Refermer le carter avec soin et lubrifier toutes les parties en mouvement avec de l'huile pour mélange. Monter le piston et le cylindre, puis mesurer le "squish". Pour mesurer cette distance, introduire entre le piston et la culasse, dans le sens de l'axe du piston, un fil en étain d'une épaisseur maximum de 0.8 mm et d'une longueur de 47.6 mm. Fermer le groupe thermique, tourner délicatement le volant en passant 3 fois par le Point Mort Supérieur. Une fois cette opération terminée, démonter la culasse et contrôler l'épaisseur du fil à l'aide d'un calibre centésimal. Le résultat final qu'on devra obtenir est illustré à la figure B. Quand la mesure du "squish" est exacte on aura un rapport de compression égal à 15:1. Pour arriver à une mise au point optimale, il faudra contrôler l'angle d'ouverture échappement et l'angle d'ouverture collecteurs. L'angle d'ouverture échappement devra être mesuré près de la traverse dans le point le plus haut; il ne devra pas être supérieur à 190° comme l'illustre la fig. C. Si le cylindre a un échappement avec trous booster, la mesure devra être relevée toujours dans le point le plus haut. L'angle d'ouverture des collecteurs primaires (près du pot d'échappement) devra être de 130°, tandis que les degrés de correction seront de 128°.

IMPORTANT - Quand toutes les opérations ci-dessus ont été correctement exécutées, il est extrêmement important de contrôler le réglage optimal de l'avance à l'allumage du moteur:

- à 7000 T/min, à 13° du Point Mort Supérieur
- avec comparateur 0.7 mm. du Point Mort Supérieur
- sur la bande d'épaisseur du volant moteur 14 mm.

ATTENTION: après le remplacement du cylindre et de l'échappement ne pas oublier d'effectuer un réglage du carburateur pour obtenir un fonctionnement correct.

Si vous voulez monter d'autres produits Polini avec le groupe thermique, consultez nos

catalogues ou le site Internet www.polini.com.

BOUGIE - On conseille d'utiliser une bougie NGK BR10EG.

ALIMENTATION - Pour un meilleur rendement et une carburation optimale, on conseille de monter: le carburateur dell'Orto PHBG 19 mm, la pipe d'admission, et la boîte à clapets et le filtre en éponge Ø32. La mise au point du carburateur pour ce type de moteur, étudiée par les techniciens Polini avec les produits spéciaux Polini Motori, est la suivante:

Gicleur maxi. 96/98 - pulv. 262 AU Gicleur mini. 50 - papillon 40 - aiguille W3

SYSTEME D'ÉCHAPPEMENT - On conseille de monter le pot d'échappement modèle EVOLUTION. Contrôler attentivement le raccord entre la bouche du pot d'échappement et le déchargement du cylindre.

RAPPORTS - L'énorme augmentation de couple et de puissance que l'on obtient avec ce kit sera ultérieurement développée grâce au groupe d'engrenages Polini Motori avec rapport de transmission prolongé. Rapports spécifiques pour chaque model de scooter sont disponibles dans le catalogue général.

VARIATEUR - Pour exalter les énormes capacités de ce groupe thermique, on a étudié un kit variateur spécifique qui comprend: variateur, courroie, poulie, embrayage et ressort.

ALLUMAGE ELECTRONIQUE - Les techniciens de Polini Motori, après une longue période d'expérience sur les terrains de compétition, ont conçu spécialement pour ce groupe thermique, un allumage électronique digitale avec volant, bobine et centrale.

RODAGE - Pendant les premiers 500 km ne pas dépasser les 3/4 d'ouverture de l'accélérateur et éviter de parcourir de longues distances en côte en tenant le moteur sous effort.

AVERTISSEMENTS GENERAUX - Pendant et après le rodage, ne pas monter en régime maximum avant d'obtenir la température optimale de fonctionnement. La mise en place des différentes pièces sera obtenue après les premiers 500km. On recommande une parfaite mise au point générale du moteur, du carburateur et du variateur. Ce kit a été étudié pour joindre une meilleure longévité à un numéro de tours élevé. Un tarage erroné peut en compromettre le bon fonctionnement.

On vous conseille donc d'utiliser uniquement des pièces de rechange Polini Motori.

KIT PARA MINARELLI - YAMAHA - APRILIA - MALAGUTI

GARANTIA: antes de empezar el montaje del nuevo kit Polini, leer cuidadosamente el certificado de garantía anexo.

INSTRUCCIONES DE MONTAJE - Desmontar el motor del scooter en un despiece completo. Para asegurar el mejor resultado, se aconseja desmontar también el cárter en todas sus piezas. Ampliar el diámetro del alojamiento del eje motor como se indica en la figura A. Acoplar el cárter con las lumbreras del nuevo cilindro, prestando atención a que no se formen escalones que obstaculicen la aspiración de la mezcla. (Aconsejamos montar el cigüeñal Polini con la biela especial para el pistón con bulón Ø12 cod.). Cerrar cuidadosamente el cárter lubricando todas las piezas móviles con aceite para mezcla. Montar pistón y cilindro y medir la distancia de "squish". Para ello, meter un alambre de estaño con un grosor máximo de 0.8 mm y 47.6 mm de longitud entre el pistón y la culata (en el sentido del perno), cerrar el grupo térmico, girar suavemente el volante pasando 3 veces por el Punto Muerto Superior.

Hecho esto, desmontar la culata y controlar el grosor del alambre con un calibre centesimal. El resultado final debe ser el ilustrado en la figura B. Cuando se obtenga la medida de "squish" exacta, la relación de compresión será de 15:1. Para obtener la mejor puesta a punto, es necesario controlar los grados del escape y de las lumbreras. Los grados de escape se miden cerca del travesaño, en el punto más alto; no deben superar los 190°, como vemos en la fig. C. Si el cilindro tiene el escape con agujeros Booster la medida se debe tomar siempre en el punto más alto. En las lumbreras primarias (cerca del escape) deben medirse 130°; en las de corrección 128°.

IMPORTANTE - Una vez correctamente efectuadas todas las operaciones indicadas, es muy importante una perfecta regulación del avance del motor:

- a 7000 rpm a 13° del Punto Muerto Superior
- con comparador 0.7 mm. del Punto Muerto Superior
- en la banda del volante 14 mm.

¡ATENCIÓN! Silenciosos y escapes modificados en sustitución de los originales necesitan una puesta a punto específica del carburador para el correcto funcionamiento de todo el grupo. Calibraciones diferentes pueden alejarse de manera evidente de los datos y de los xicles aconsejados.

Si quisieran acoplar al cilindro otros recambios Polini Motori, consulten nuestros catálogos o visiten nuestra página web www.polini.com.

BUJÍA - Se aconseja utilizar una bujía NGK BR10EG.

ALIMENTACIÓN - Para obtener el mejor rendimiento y una carburación perfecta, se aconseja montar: el carburador dell'Orto PHBG 19 mm., el colector de aspiración, la caja de láminas y el filtro de esponja Ø32. La puesta a punto del carburador para este tipo de motor, estudiada por los técnicos de Polini usando exclusivamente productos especiales Polini Motori es la siguiente: Chorro máx. 96/98 - pulv. 262 AU - Chorro mín. 50 - válvula 40 - aguja W3

SISTEMA DE ESCAPE - Se aconseja montar el tubo de escape EVOLUTION. Controlar cuidadosamente la unión entre la embocadura del escape y la lumbrera del cilindro

DESARROLLOS - El notable aumento de par y de potencia que se obtiene montando el kit, aumentará aún más con el grupo de engranajes Polini Motori con relación de transmisión más larga. Engranajes diferentes están disponibles para cada scooter.

VARIADOR - Para sacar el mejor partido de las enormes capacidades de este grupo térmico, se ha estudiado un nuevo kit que incluye; variador, correa, kit polea conducida, embrague, y muelle.

ENCENDIDO ELECTRÓNICO - Los técnicos de la empresa Polini Motori, después de un largo período de experiencia en las competiciones, proyectaron específicamente para este grupo térmico un encendido electrónico digital completo con volante, bobina y unidad de control.

RODAJE - Durante los primeros 500 Km no superar los ¾ de abertura del acelerador y evitar largos trayectos en subida con el motor a sobrerégimen.

ADVERTENCIAS GENERALES - Tanto en el período de rodaje como en general, no buscar nunca la máxima potencia del motor antes de haber alcanzado la temperatura óptima de funcionamiento.

El correcto funcionamiento de todos los órganos del motor no se podrá observar antes de haber realizado 500 Km. Se recomienda una buena puesta a punto general del motor, del carburador y del variador. Este kit ha sido realizado para prestaciones a un alto número de revoluciones. Cualquier error de calibración podría perjudicar el resultado final.

Se recomienda la utilización de recambios originales Polini Motori.

KIT MINARELLI - YAMAHA - APRILIA - MALAGUTI

GARANTIE: Vor der Montage des neuen Polini Zylinderkits, unbedingt den beiliegenden Garantieschein lesen.

MONTAGEANLEITUNG - Den Motor vom Scooter ausbauen und in seine Einzelteile zerlegen. Es wird dazu geraten, außerdem auch das Gehäuse komplett abzumontieren, um die Montage zu erleichtern. Den Durchmesser an der Stelle, an der die Antriebswelle sitzt, vergrößern (siehe Abb. A). Das Gehäuse an die Überströmkanäle vom neuen Zylinder anschließen und dabei darauf achten, dass keine Kanten entstehen, die das Ansaugen der Treibstoffmischung behindern könnten. (Wir empfehlen Die Kurbelwelle Polini mit Spezialpleuelstange für Kolben mit Kolbenbolzen Ø12 zu montieren. Das Gehäuse sorgfältig verschließen und dabei alle laufenden Teile mit Öl für Kraftstoffmischungen schmieren. Dann Kolben und Zylinder montieren und den "squish" messen. Um den als "squish" bezeichneten Abstand zu messen, zwischen Kolben und Zylinderkopf in Richtung Bolzen einen Zinndraht stecken, der max. 0,8 mm dick und genau 47,6 mm lang sein muss. Den Motoren-Kit schließen und dann vorsichtig das Schwungrad drehen, bis der obere Totpunkt drei Mal erreicht worden ist. Anschließend den Zylinderkopf wieder ausbauen und mit einer Schieblehre mit Tausendstelskala die Dicke vom zusammengedrückten Zinndraht messen und mit den Angaben auf Abbildung B vergleichen. Wenn die squish-Messung exakt ist, erhält man ein Verdichtungsverhältnis von 15:1. Für eine optimale Feineinstellung müssen die Grade vom Auslas und von den Überströmkanäle gemessen werden. Die Grade vom Auslas werden in der Nähe vom Steg gemessen, und zwar am höchsten Punkt, und dürfen den Wert von 190° nicht übersteigen (siehe Abb. C). Solltet der Zylinder einen Auspuff mit Loch booster haben, muss das Maß immer am höchsten Punkt bestimmt werden. Für die Grade der Hauptüberströmkanäle (beim Auslas) muss der Wert 130° gemessen werden, bei den Korrekturüberströmkanälen der Wert 128°.

WICHTIG - Sobald alle oben beschriebenen Montageschritte korrekt durchgeführt worden sind, ist es sehr wichtig, dass der Versteller vom Motor optimal eingestellt wird:

- bei 7.000 U/min auf 13° vom oberen Totpunkt;
- mit Komparator 0,7 mm vom oberen Totpunkt;
- auf dem Schwungradsteg 14 mm.

ACHTUNG: veränderte Schalldämpfer und Auspuffanlage, die die Originale ersetzen,

müssen genau gestellt werden für eine korrekte Funktionierung der Gruppe. Verschiedene Nullabgleiche können auch von den Daten oder den empfohlenen Guss abweichen. Wenn Sie andere Polini Ersatzteile brauchen, nachschlagen Sie in unseren Katalogen oder auf unsere Internet-Seite www.polini.com.

ZÜNDKERZE - Es wird dazu geraten, eine Zündkerze vom Typ NGK BR10EG zu verwenden
KRAFTSTOFFVERSORGUNG - Für eine bessere Motorenleistung und eine optimale Kraftstoffversorgung sollten folgende Teile montiert werden: Vergaser dell'Orto PHBG 19 mm, Ansaugsammler, Lamellar-Ventil und Saugkorbfilter Ø32. Die Feineinstellung vom Vergaser für diesen Motortyp, die von den Technikern von Polini bei ausschließlicher Verwendung der Spezialprodukte von Polini Motori ermittelt wurde, ist die Folgende: Düse max.: 96/98 – Einspritzdüse 262 AU; Düse min.: 50 – Ventil 40 - Spieß W3.
AUSPUFFSYSTEM - Es wird dazu geraten, den Auspuff Modell EVOLUTION. Den Anschlussstück zwischen die Öffnung des Auspuffs und die Entladung des Zylinders überprüfen.

ÜBERSETZUNGEN - Die beachtliche Erhöhung von Drehzahl und Leistung, die man durch die Montage vom Kit erhält, kann außerdem mit dem Getriebe-Kit von Polini Motori mit vergrößerter Übersetzung verbessert werden. Die Übersetzungen für die einzelnen Scooter können dem Hauptkatalog von Polini entnommen werden.

VARIOMATIK - Um das extreme hohen Potential von diesem Motoren-Kit noch besser auszuschöpfen, wurde eine spezielle Kit-Variomatik entwickelt; sie enthält: Variomatik, Riemen, Riemenscheibe, Kupplung und Feder.

ELEKTRONISCHE ZÜNDUNG - Ausgehend von ihrer langjährigen Erfahrung auf den Rennpisten haben die Techniker von Polini Motori speziell für diesen Minarelli-Kit eine digital elektronische Zündung komplett mit Schwungrad, Zündspule und Steuerung.

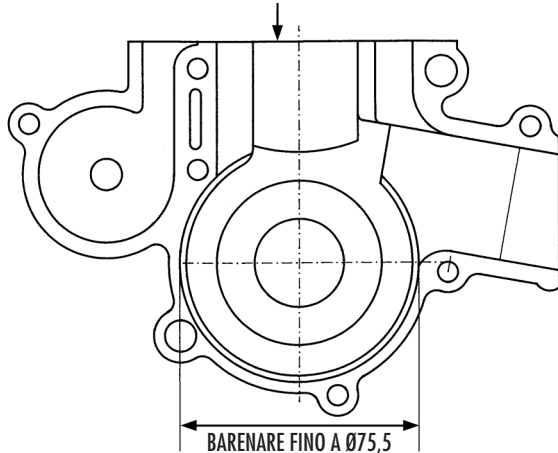
EINFAHREN - Während der ersten 500 km den Gasgriff nicht mehr als bis zu ¾ aufdrehen und lange Steigungen vermeiden, bei denen der Motor unter Last gehalten wird.

ALLGEMEINE HINWEISE - Sowohl beim Einfahren als auch danach nie den Motor auf Höchstleistung bringen, bevor die optimale Betriebstemperatur nicht erreicht worden ist. Die Einfahrzeit der verschiedenen Teile ist im Durchschnitt nach den ersten 500 km abgeschlossen. Wir empfehlen eine gute Einstellung des Motors, des Vergasers und der Variomatik. Dieser Zylinderkit wurde für die maximale Leistung bei hohen Drehzahlen entworfen. Eine falsche Einstellung könnte die gute Arbeitsweise des Motors gefährden.

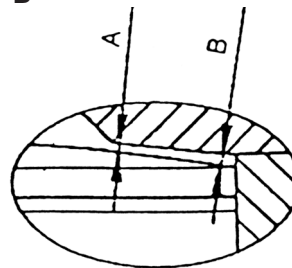
Aus diesem Grund, wird es empfohlen, ausschließlich POLINI MOTORI Originalersatzteile zu verwenden.

A

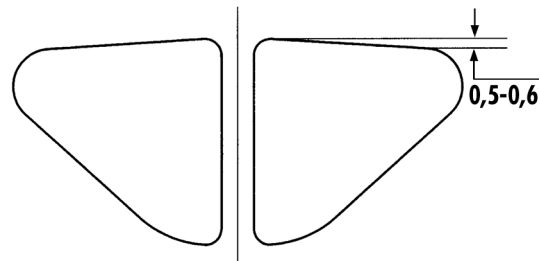
RACCORDARE TRAVASI - ALIGN PORTS
 RACCORDER LES TUBES COLLECTEURS
 ACOPLAR LUMBRERAS
 ÜBERSTRÖMKANÄLE ANSCHLIESSEN



BARENARE FINO A Ø75,5
 BORE TO Ø75,5
 ALESER JUSQU'À Ø75,5
 BARRENAR HASTA Ø75,5
 BIS Ø75,5 AUSBOHREN

B

	MOTORE ARIA A/C ENGINE MOTEUR AIR MOTOR DE AIRE LUFTMOTOR	MOTORE H ₂ O H ₂ O ENGINE MÔTEUR H ₂ O MOTOR H ₂ O MOTOR H ₂ O
A	0,65	A 0,45
B	0,7	B 0,5

C

HIGH QUALITY
HQ
 TESTED

polini
 motori®
trasforma il meglio in massimo