



# **ALLGEMEINE BETRIEBSERLAUBNIS**

ABE 38120- Rollerscheibe  
Nachtrag 19  
September 2021

**MOTOPLASTIC, S.A.**

Molino de la Sal, 1

08403 GRANOLLERS - BARCELONA/ ESPAÑA

Tels: 00-34-93 849 06 33 / 00-34-93 849 08 77

Fax: 00-34-93 849 09 88

[www.puig.tv](http://www.puig.tv)

[info@puig.tv](mailto:info@puig.tv)



# Kraftfahrt-Bundesamt

DE-24932 Flensburg

---

## Allgemeine Betriebserlaubnis (ABE) National Type Approval

ausgestellt von:

**Kraftfahrt-Bundesamt (KBA)**

nach § 22 in Verbindung mit § 20 Straßenverkehrs-Zulassungs-Ordnung (StVZO)  
für einen Typ des folgenden Genehmigungsobjektes

**Windschild**

issued by:

**Kraftfahrt-Bundesamt (KBA)**

according to § 22 and 20 Straßenverkehrs-Zulassungs-Ordnung (StVZO) for a type  
of the following approval object

**windshield**

Genehmigungsnummer: **38120\*19**

Approval number:

1. Genehmigungsinhaber:  
Holder of the approval:  
**Motoplastic S.A.**  
**ES - 08400 Granollers (Barcelona)/Spanien**
2. Gegebenenfalls Name und Anschrift des Bevollmächtigten:  
If applicable, name and address of representative:  
**Entfällt**  
**Not applicable**
3. Typbezeichnung:  
Type:  
**Rollerscheibe**



# Kraftfahrt-Bundesamt

DE-24932 Flensburg

2

Genehmigungsnummer: **38120\*19**

Approval number:

4. Aufgebrachte Kennzeichnungen:  
Identification markings:  
**Hersteller oder Herstellerzeichen**  
**Manufacturer or registered manufacturer`s trademark**

**Typ und die Ausführung**  
**Type and version**

**Genehmigungszeichen**  
**Approval identification**

5. Anbringungsstelle der Kennzeichnungen:  
Position of the identification markings:  
**Siehe Punkt 1.6 des Prüfberichtes**  
**See point 1.6 of the test report**

6. Zuständiger Technischer Dienst:  
Responsible Technical Service:  
**Technischer Dienst der TÜV Rheinland Kraftfahrt GmbH**  
**DE-51105 Köln**

7. Datum des Prüfberichts des Technischen Dienstes:  
Date of test report issued by the Technical Service:  
**22.07.2021**

8. Nummer des Prüfberichts des Technischen Dienstes:  
Number of test report issued by that Technical Service:  
**134KA0010**

9. Verwendungsbereich:  
Range of application:  
**Das Genehmigungsobjekt „Windschild“ darf nur zur Verwendung gemäß:**  
***The use of the approval object „windshield“ is restricted to the application listed:***

**Punkt 3. des Prüfberichtes**  
**Point 3. of the test report**

**unter den angegebenen Bedingungen an den dort aufgeführten bzw. beschriebenen Kraftfahrzeugen feilgeboten werden.**  
***The offer for sale is only allowed on the listed vehicles under the specified conditions.***



# Kraftfahrt-Bundesamt

DE-24932 Flensburg

3

Genehmigungsnummer: **38120\*19**

Approval number:

10. Bemerkungen:

Remarks:

**Es gelten die im o.g. Gutachten nebst Anlagen festgehaltenen Angaben.  
The indications given in the above mentioned test report including its annexes shall apply.**

**Die Anforderungen des Artikels 51, Absätze 1, 2, 4, 5 der Verordnung (EU) Nr. 168/2013 - Teile oder Ausrüstungen, von denen ein erhebliches Risiko für das einwandfreie Funktionieren wesentlicher Systeme ausgehen kann - weitere Anforderungen - sind sinngemäß erfüllt.**

**The requirements of Article 51, paragraphs 1, 2, 4, 5 of the Regulation (EU) No 168/2013 - Parts or equipment that may pose a serious risk to the correct functioning of essential systems - related requirements - are met.**

11. Änderungsabnahme gemäß § 19 (3) StVZO:

Acceptance test of the modification as per § 19 (3) StVZO:

**Siehe Prüfbericht**

**See test report**

12. Die Genehmigung wird **erweitert**

Approval is **extended**

13. Grund (Gründe) für die Erweiterung der Genehmigung (falls zutreffend):

Reason(s) for the extension (if applicable):

**Aktualisierung der Ausführungen**

**Update of the variants**

**Aktualisierung des Verwendungsbereiches**

**Update of the range of application**

14. Ort: **DE-24932 Flensburg**

Place:

15. Datum: **01.09.2021**

Date:

16. Unterschrift: **Im Auftrag**

Signature:

Marten Matzen





# Kraftfahrt-Bundesamt

DE-24932 Flensburg

---

4

Genehmigungsnummer: **38120\*19**

Approval number:

Anlagen:

Enclosures:

**Gemäß Inhaltsverzeichnis**

**According to index**



# Kraftfahrt-Bundesamt

DE-24932 Flensburg

## Inhaltsverzeichnis zu den Beschreibungsunterlagen Index to the information package

Nummer der Genehmigung: **38120\*19**  
Approval No.

Ausgabedatum: **04.07.1997**  
Date of issue:

letztes Änderungsdatum: **01.09.2021**  
last date of amendment:

Nebenbestimmungen und Rechtsbehelfsbelehrung  
Collateral clauses and instruction on right to appeal

Prüfbericht(e) Nr.: Test report(s) No.:	Datum: Date
<b>Grundgutachten</b>	<b>11.06.1997</b>
<b>Nachtragsgutachten</b>	<b>12.09.2001</b>
<b>Nachtragsgutachten</b>	<b>17.05.2002</b>
<b>Nachtragsgutachten</b>	<b>08.04.2003</b>
<b>Nachtragsgutachten</b>	<b>03.01.2005</b>
<b>Nachtragsgutachten</b>	<b>21.03.2006</b>
<b>Nachtragsgutachten</b>	<b>28.03.2007</b>
<b>09-7002-00-01</b>	<b>14.01.2009</b>
<b>09-7002-00-01</b>	<b>26.01.2010</b>
<b>134KA0010</b>	<b>30.01.2013</b>
<b>134KA0010</b>	<b>30.04.2013</b>
<b>134KA0010</b>	<b>01.04.2014</b>
<b>134KA0010</b>	<b>29.04.2015</b>
<b>134KA0010</b>	<b>13.06.2016</b>
<b>134KA0010</b>	<b>16.09.2017</b>
<b>134KA0010</b>	<b>28.06.2018</b>
<b>134KA0010</b>	<b>09.04.2019</b>
<b>134KA0010</b>	<b>22.07.2021</b>

Beschreibungsbogen Nr.: Information document No.:	Datum: Date
<b>Entfällt</b> <b>Not applicable</b>	

Liste der Änderungen: List of modifications:	Datum: Date
<b>Siehe Anlage "Liste der Änderungen" des Prüfberichtes</b> <b>See appendix "List of modifications" of the test report</b>	



# Kraftfahrt-Bundesamt

DE-24932 Flensburg

---

Nummer der Genehmigung: **38120\*19**

- Anlage -

## Nebenbestimmungen und Rechtsbehelfsbelehrung

### Nebenbestimmungen

Jede Einrichtung, die dem genehmigten Typ entspricht, ist gemäß der angewendeten Vorschrift zu kennzeichnen.

Das Genehmigungszeichen lautet wie folgt:

**KBA 38120**

Die Einzelerzeugnisse der reihenweisen Fertigung müssen mit den Genehmigungsunterlagen genau übereinstimmen. Änderungen an den Einzelerzeugnissen sind nur mit ausdrücklicher Zustimmung des Kraftfahrt-Bundesamtes gestattet.

Änderungen der Firmenbezeichnung, der Anschrift und der Fertigungsstätten sowie eines bei der Erteilung der Genehmigung benannten Zustellungsbevollmächtigten oder bevollmächtigten Vertreters sind dem Kraftfahrt-Bundesamt unverzüglich mitzuteilen.

Verstöße gegen diese Bestimmungen können zum Widerruf der Genehmigung führen und können überdies strafrechtlich verfolgt werden.

Die Genehmigung erlischt, wenn sie zurückgegeben oder entzogen wird, oder der genehmigte Typ den Rechtsvorschriften nicht mehr entspricht. Der Widerruf kann ausgesprochen werden, wenn die für die Erteilung und den Bestand der Genehmigung geforderten Voraussetzungen nicht mehr bestehen, wenn der Genehmigungsinhaber gegen die mit der Genehmigung verbundenen Pflichten - auch soweit sie sich aus den zu dieser Genehmigung zugeordneten besonderen Auflagen ergeben - verstößt oder wenn sich herausstellt, dass der genehmigte Typ den Erfordernissen der Verkehrssicherheit oder des Umweltschutzes nicht entspricht.

Das Kraftfahrt-Bundesamt kann jederzeit die ordnungsgemäße Ausübung der durch diese Genehmigung verliehenen Befugnisse, insbesondere die genehmigungsgerechte Fertigung sowie die Maßnahmen zur Übereinstimmung der Produktion, nachprüfen. Es kann zu diesem Zweck Proben entnehmen oder entnehmen lassen. Dem Kraftfahrt-Bundesamt und/oder seinen Beauftragten ist ungehinderter Zutritt zu Produktions- und Lagerstätten zu gewähren.

Die mit der Erteilung der Genehmigung verliehenen Befugnisse sind nicht übertragbar. Schutzrechte Dritter werden durch diese Genehmigung nicht berührt.

### Rechtsbehelfsbelehrung

Gegen diese Genehmigung kann innerhalb eines Monats nach Bekanntgabe Widerspruch erhoben werden. Der Widerspruch ist beim **Kraftfahrt-Bundesamt, Fördestraße 16, DE-24944 Flensburg**, schriftlich oder zur Niederschrift einzulegen.



# Kraftfahrt-Bundesamt

DE-24932 Flensburg

---

2

Approval No.: **38120\*19**

- Attachment -

## Collateral clauses and instruction on right to appeal

### Collateral clauses

All equipment which corresponds to the approved type is to be identified according to the applied regulation.

The approval identification is as follows: - see German version -

The individual production of serial fabrication must be in exact accordance with the approval documents. Changes in the individual production are only allowed with express consent of the Kraftfahrt-Bundesamt.

Changes in the name of the company, the address and the manufacturing plant as well as one of the parties given the authority to delivery or authorised representative named when the approval was granted is to be immediately disclosed to the Kraftfahrt-Bundesamt.

Breach of this regulation can lead to recall of the approval and moreover can be legally prosecuted.

The approval expires if it is returned or withdrawn or if the type approved no longer complies with the legal requirements. The revocation can be made if the demanded requirements for issuance and the continuance of the approval no longer exist, if the holder of the approval violates the duties involved in the approval, also to the extent that they result from the assigned conditions to this approval, or if it is determined that the approved type does not comply with the requirements of traffic safety or environmental protection.

The Kraftfahrt-Bundesamt may check the proper exercise of the conferred authority taken from this approval at any time. In particular this means the compliant production as well as the measures for conformity of production. For this purpose samples can be taken or have taken. The employees or the representatives of the Kraftfahrt-Bundesamt may get unhindered access to the production and storage facilities.

The conferred authority contained with issuance of this approval is not transferable. Trade mark rights of third parties are not affected with this approval.

### Instruction on right to appeal

This approval can be appealed within one month after notification. The appeal is to be filed in writing or as a transcript at the **Kraftfahrt-Bundesamt, Fördestraße 16, DE-24944 Flensburg.**



Fahrzeugteil : Windschild (Wetterschutzscheibe)  
Typ : Rollerscheibe  
Hersteller : Motoplastic S.A.

---

## PRÜFBERICHT

gemäß §22 StVZO in Verbindung mit §20 StVZO  
über die Erteilung eines Nachtrags zur ABE über Widschilde zum  
nachträglichen Anbau an Krafträdern

---

Genehmigungsstand,

EU- Typgenehmigung : ---  
UNECE Genehmigung : ---  
Nationale Genehmigung : 38120\*19

---

Gliederung des Prüfberichts,  
Absatz- Nr.

0. Allgemeine Angaben
1. Beschreibung des Prüfobjekts
2. Durchgeführte Prüfungen, Prüfgrundlagen
3. Verwendungsbereich
4. Schlussbescheinigung
5. Anlagen

Dieser Prüfbericht darf nur vom Auftraggeber und nur in vollem Wortlaut vervielfältigt und veröffentlicht werden.

Eine auszugsweise Vervielfältigung und Veröffentlichung des Prüfberichtes ist nur nach schriftlicher Genehmigung des Technischen Dienstes zulässig.

Fahrzeugteil : Windschild (Wetterschutzscheibe)  
 Typ : Rollerscheibe  
 Hersteller : Motoplastic S.A.

**0. Allgemeine Angaben**

- 0.1 Fabrikmarke, Firmenname des Herstellers: Motoplastic
- 0.2 Typ: Rollerscheibe
- 0.3 Fahrzeugklasse: entfällt
- 0.4 Name u. Anschrift des Herstellers: Motoplastic, S.A.  
Molino de la Sal, 1  
08400 Granollers (Barcelona)
- 0.5 Nr. des Beschreibungsbogens: entfällt

**1. Beschreibung des Prüfobjekts**

- 1.1 Art: Einteilige Scheibe in verschiedenen Ausführungen zur Verwendung an Kraftträdern (Rollern), nicht zur direkten Durchsicht bestimmt
- 1.2 Typ: **Rollerscheibe**
- 1.3 Ausführungen: TU, TS, City Touring, City Sport, Trafic, Urban, V-Tech, GTS Sport, GTS Touring
- 1.4 Werkstoffe, wahlweise: Glasähnlicher Kunststoff  
- Acrylglas PMMA  
- Polycarbonat

1.5 Kennzeichnung, z.B. :

Hersteller: Motoplastic S.A.  
 Typ: Rollerscheibe  
 Ausführung : V-Tech  
 Typzeichen: **KBA 38120**

1.6 Art/ Ort der Kennzeichnung: Einprägung, wahlweise Klebeschild.  
An der Innenseite, rechts oder links

1.7 Ausführungen:

Höhe :  
Breite:

TU	TS (Kymco)	City Touring	City Sport	TRAFIC
410	375-400	450	330	310
480	480	620	460	370

Fahrzeugteil : Windschild (Wetterschutzscheibe)  
 Typ : Rollerscheibe  
 Hersteller : Motoplastic S.A.

1.7 Ausführungen, Forts:

Höhe :  
 Breite:

URBAN	V-TECH	GTS Sport	GTS Touring
405	variabel	230	510
370	s. Anl 1.19	400	630

**2. Durchgeführte Prüfungen**

Die Windabweiser wurden geprüft in der 31. KW 2021 von der TÜV Saarland automobil GmbH, Abt. Verkehrstechnik nach dem VdTÜV Merkblatt 736 „Verkleidungen für Krafträder“, Ausgabe 08.2009  
 Die dort gestellten Anforderungen werden eingehalten.

2.1. Materialprüfung nach TA 29, Absatz 3.6.8

Die Windabweiser genügen im Hinblick auf das Bruch- und Splitterverhalten den in der TA 29 festgehaltenen Anforderungen.

2.2. Äußere Gestaltung gemäß 97/24/EG, Kap. 3 bzw. VO (EU), Nr. 44/2014, Anhang VIII

An den freiliegenden Kanten wird ein Kantenradius von 2 mm angebracht. Die Anforderungen der Punkte 1.3.2 und 1.3.3 der genannten Verordnung werden ab einer Scheibendicke von 3 mm auch ohne Kantenschutz erfüllt.

2.3. Sichtfeldmessung entsprechend Mbl. 736 mit § 35b StVZO

Das Sichtfeld wird nicht eingeschränkt.

2.4. Anforderungen an die Betätigungseinrichtungen gem. VO (EU) Nr. 3/20014, Anh. VIII

Durch den Anbau der Windschilde werden die Einrichtungen nicht beeinträchtigt.

2.5. Steuerfähigkeit, Kurvenfahreigenschaften, Wendefähigkeit: VO (EU), Nr. 3/2014, Anh XIV

Mit ausgewählten Prüffahrzeugen wurden Fahrversuche durchgeführt.  
 Dabei wurden bis zur Höchstgeschwindigkeit der Prüffahrzeuge keine negativen Einflüsse auf das Fahrverhalten festgestellt.

2.6. Höchstgeschwindigkeit

Die Höchstgeschwindigkeit der im Verwendungsbereich aufgeführten Fahrzeuge ändert sich im Rahmen der zulässigen Messtoleranzen nicht.

2.7. Anbau und Befestigung

Die Montage erfolgt z. B. an der serienmäßigen Spiegelhalterung oder analog zur Befestigung der Serienscheibe.  
 Eine Montageanleitung wird vom Antragsteller jedem Teil beigelegt.

Fahrzeugteil : Windschild (Wetterschutzscheibe)  
 Typ : Rollerscheibe  
 Hersteller : Motoplastic S.A.

- 2.8. Lichttechnische Einrichtungen: VO (EU) Nr. 3/2014, Anh IX sowie weitere Fahrzeugteile Scheinwerfer, Blinker, Rückspiegel, Lenker, Diebstahlsicherung sowie die Sicht auf vorgeschriebene Instrumente sind vom Anbau der Scheibe nicht betroffen, die Teile sind in ihrer Funktion nicht beeinträchtigt

### 3. Verwendungsbereich

Die Windschilde sind zum Anbau an die in Anlage 1.19 aufgeführten Krafträder unter Beachtung der dort genannten Anmerkungen möglich.

### 4. Sonstiges

Krafträder, welche mit den geprüften Rollerscheiben des Herstellers Motoplastic S. A. ausgerüstet sind, entsprechen den Vorschriften der StVZO und den dazu ergangenen Richtlinien und Anweisungen.

Ebenso werden die Anforderungen der VO (EU), Nr. 168/2013 erfüllt.

Gegen die Erteilung einer ABE bestehen für die im Verwendungsbereich genannten Fahrzeuge bei Beachtung der Montageanleitung keine technischen Bedenken.

Eine Abnahme des Anbaus durch einen amtlich anerkannten Sachverständigen oder Prüfer für den Kraftfahrzeugverkehr oder einen Kraftfahrzeugsachverständigen bzw. Angestellten nach Abschnitt 4 der Anlage VIII b zur StVZO nicht für erforderlich gehalten.

Eine solche Prüfung ist lediglich dann erforderlich, wenn

- die Krafträder im Einzelverfahren nach §21 StVZO in den Verkehr gekommen sind, erkennbar an der Bezeichnung EBE in der Spalte ABE / EG- BE zum Verwendungsbereich oder
- evtl. entsprechende Anmerkungen im Verwendungsbereich darauf hinweisen sollten, dass eine Anbauabnahme erforderlich wird.

### 5. Anlagen

Anlage 0.19	Liste der Änderungen
Anlage 1.19	Verwendungsbereich
Anlage 2.19	2 neue Montageanleitungen
Anlage 3.19	2 neue Zeichnungen

Der benannte Technische Dienst ist die Typprüfstelle Fahrzeuge / Fahrzeugteile der TÜV Rheinland Kraftfahrt GmbH, Ingenieurzentrum TÜV Saarland automobil GmbH, Verkehrstechnik.

Sulzbach, den 22.07.2021



Sachverständiger Technischer Dienst  
 Dipl. Ing. Stefan Bauermann

Fahrzeugteil : Windschild (Wetterschutzscheibe)  
Typ : Rollerscheibe  
Hersteller : Motoplastic S.A.

---

**Anlage 0.19**

**Liste der Änderungen**

Es wird berichtigt :

---

Es wird geändert :

---

Es wird hinzugefügt :

Der Verwendungsbereich wird um weitere Fahrzeuge ergänzt.  
Es kommen die Ausführungen GTS Sport und GTS Touring hinzu

Es entfällt :

---

S22 38120\*19

Hersteller Handelsbezeichnung	Typ	ABE- / EG- BE	Jahr von	bis	TU	City Touring		City Sport		Trafic		Urban		TS		V-Tech		GTS Sport	
					(410x480)	(450x620)		(330x460)		(310x370)		(405x370)		(375-400 x 480)		(variabel)		(230 x 400)	
					Teile-Nr	Teile-Nr	Satz	Teile-Nr	Satz	Teile-Nr	Satz	Teile-Nr	Satz	Abmess.	Teile-Nr	Abmess.	Teile-Nr	GTS Touring (510 x 630)	
<b>APRILIA</b>																			
Gulliver 50	LH 02	H126			7516	--	--	--	--	4873	--	7599	--	--	--	--	--	--	--
Area 51	MY	K098	1998	-	7516	0572	0282	0661	0471	4873	--	7599	--	--	--	--	--	--	--
Scarabeo 50	MS	G795			7516	0572	0504	--	--	4873	--	7599	--	--	--	--	--	--	--
Sonic 50	PB	K002	1998	-	7516	--	--	--	--	4873	--	7599	--	--	--	--	--	--	--
Sportcity One 50	SB	e11*0666*	2008	-	7516	0572	5270	0661	5269	4873	5595	7599	8447	--	--	--	--	--	--
SR Replica 50	LC 01	H410	1996	-	7516	--	--	--	--	4873	--	7599	--	--	--	--	--	--	--
SR 50 www	LY	H639	1996	-	7516	0572	0872	0661	0871	4873	--	7599	--	--	--	--	--	--	--
SR 50 Sport / LC	RL	e3*0012*	1999	-	7516	0572	0872	0661	0871	4873	--	7599	--	--	--	--	--	--	--
SR 50	VF	e11*0126*	2005	-	7516	0572	8137	0661	8130	4873	8151	7599	8181	--	--	--	--	--	--
SR 50 Motard	---	EBE	2012	-	7516	0572	6023	0661	6022	4873	6011	7599	8446	--	--	--	--	--	--
SR 125 / 150	PX	K508			7516	0572	0872	0661	6022	4873	6011	7599	8446	--	--	--	--	--	--
Sportcity 125	SG	e11*0667*	2008	-	7516	--	--	0661	5269	4873	5595	7599	8447	--	--	--	--	--	--
Sportcity 125/200/250/300	VB	e11*0118*	2005	-	7516	0572	2399	0661	6024	4873	5595	7599	8447	--	--	--	--	--	--
Sportcity 125	VB	e11*0118*	2008	2013	7516	0572	5270	0661	5269	4873	6012	7599	8448	--	--	--	--	--	--
Sportcity 125/300	VB	e11*0118*	2008	2013	7516	0572	6025	0661	6024	4873	6012	7599	8448	--	--	--	--	--	--
Leonardo 125, st	MB 00	H287	1996	-	7516	0572	0872	0661	0871	4873	--	7599	--	--	--	--	--	--	--
Leonardo 150	MB	H689	1997	-	7516	0572	0872	0661	0871	4873	--	7599	--	--	--	--	--	--	--
Leonardo 125 /150	TB	e3*0124*	2002	-	7516	0572	0872	0661	0871	4873	--	7599	--	--	--	--	--	--	--
Leonardo 250	PD	K368	1999	-	7516	0572	0872	0661	0871	4873	--	7599	--	--	--	--	--	--	--
Leonardo 250	SV	e11*00063*	2002	-	7516	0572	0872	0661	0871	4873	--	7599	--	--	--	--	--	--	--
<b>BMW</b>																			
C 600 Sport	C65	e1*0552*	2012	-	--	--	--	--	--	--	--	---	---	--	--	610x450	9014	--	--
C 600 Sport	C65	e1*0552*	2012	-	--	--	--	--	--	--	--	---	---	--	--	610x450	6031	--	--
C 650 Sport	3C65	e1*00004 (VO)	2016	-	--	--	--	--	--	--	--	---	---	--	--	610x450	9014	--	--
C 650 Sport	3C65	e1*00004 (VO)	2016	-	--	--	--	--	--	--	--	---	---	--	--	610x450	6031	--	--
C 650 Sport	3C65	e1*00005 (VO)	2016	-	--	--	--	--	--	--	--	---	---	--	--	610x450	9014	--	--
C 650 GT	C65	e1*0552*	2012	-	--	--	--	--	--	--	--	---	---	--	--	635x490	6727	--	--
C 650 GT	3C65	e1*00004 (VO)	2016	-	--	--	--	--	--	--	--	---	---	--	--	635x490	6727	--	--
C 650 GT	3C65	e1*00005 (VO)	2016	-	--	--	--	--	--	--	--	---	---	--	--	635x490	6727	--	--
<b>CSR</b>																			
SCOO 125	---	EBE	2004		7516	--	--	--	--	--	--	---	---	--	--	--	--	--	--
<b>DAELIM</b>																			
SU 125 Delfino 50/125	SA9	e9*0276*	2008		7516	0572	6523	0661	6514	4873	--	7599	--	--	--	--	--	--	--
ES 50 S-Four	SEA	e9*0367*	2010		7516	0572	6524	0661	6515	4873	--	7599	--	--	--	--	--	--	--
S- Five 50	SE1	e11*00037	2001		7516	0572	1139	0661	1138	4873	--	7599	--	--	--	--	--	--	--
SC 125 Besbi	SA5	e9*0207*	2007		7516	--	--	--	--	4873	6076	7599	8449	--	--	--	--	--	--
Cordi 50	SE4	e9*0010*	2004		7516	0572	4125	0661	4124	4873	--	7599	--	--	--	--	--	--	--
NS 125	SG125F	K057			7516	0572	0173	0661	0350	4873	--	7599	--	--	--	--	--	--	--
S 1 Neo Forte 125	---	EBE			7516	0572	4843	0661	4842	4873	--	7599	--	--	--	--	--	--	--

Hersteller Handelsbezeichnung	Typ	ABE- / EG- BE	Jahr von	bis	TU (410x480)	City Touring (450x620)		City Sport (330x460)		Trafic (310x370)		Urban (405x370)		TS (375-400 x 480)		V-Tech (variabel)		GTS Sport (230 x 400) GTS Touring (510 x 630)
					Teile-Nr	Teile-Nr	Satz	Teile-Nr	Satz	Teile-Nr	Satz	Teile-Nr	Satz	Abmess.	Teile-Nr	Abmess.	Teile-Nr	Teile-Nr.
S1 Otello					7516	0572	4843	0661	4842	4873	--	7599	--			--	--	--
<b>DERBI, NACIONAL MOTOR</b>																		--
Urban 50	---	EBE	1995	-	7516	--	--	--	--	4873	--	7599	--	--	--	--	--	--
Vamos 50	Vamos M	EBE			7516	--	--	--	--	4873	--	7599	--	--	--	--	--	--
Boulevard 50 / 125	BL	e9*0098*			7516	0572	1316	0661	1315	4873	--	7599	--	--	--	--	--	--
Predator 50	PRED	K192	1998	-	7516	0572	0200	0661	0449	4873	--	7599	--	--	--	--	--	--
Predator 50	PRED	e9*0033*	2000	-	7516	0572	0200	0661	0449	4873	--	7599	--	--	--	--	--	--
Furax/Adventure 50	FURAX F	EBE	1995	-	7516	--	--	--	--	4873	--	7599	--	--	--	--	--	--
Atlantis 50	ATL	e9*0014*			7516	0572	0787	0661	0635	4873	--	7599	--	--	--	--	--	--
Variante Sport 50	VR	e9*0089*	2002	-	7516	0572	6525	0661	6516	4873	--	7599	--	--	--	--	--	--
Vivo 75	---	EBE			7516	--	--	--	--	4873	--	7599	--	--	--	--	--	--
<b>HANGZHOU</b>																		--
Wallstreet 125	CF125T-21	e4*1642*			7516	--	--	--	--	4873	--	7599	--	--	--	--	--	--
E*charm 125	CF125T-21i	e4*1642*			7516	--	--	--	--	4873	--	7599	--	--	--	--	--	--
<b>HERCULES</b>																		--
Limbo	FE052A DE	G807			7516	--	--	--	--	4873	--	7599	--	--	--	--	--	--
Gipsy / Splinter	FE053 DE	G886			7516	--	--	--	--	4873	--	7599	--	--	--	--	--	--
Samba SR 50	F052 DE	G282			7516	--	--	--	--	4873	--	7599	--	--	--	--	--	--
Samba SR 80	F082 DE	G281			7516	--	--	--	--	4873	--	7599	--	--	--	--	--	--
Samba SR 125	F121	G479			7516	--	--	--	--	4873	--	7599	--	--	--	--	--	--
<b>HONDA, WUYANG</b>																		--
SJ 50 Bali	AF 32	H030		1998	7516	--	--	--	--	4873	--	7599	--	--	--	--	--	--
SJ 100 Bali	HF 07	H328			7516	--	--	--	--	4873	--	7599	--	--	--	--	--	--
SF-X 50	AF 37	EBE	1996	-	7516	0572	1682	0661	1679	4873	--	7599	--	--	--	--	--	--
Sky 50	AF 43	H893	1997	-	7516	--	--	--	--	--	--	--	--	--	--	--	--	--
NSC 50 WH (Vision)	AF 72	e4*2804*	2011	-	7516	--	--	--	--	4873	5894	7599	8456	--	--	--	--	--
Vision 50	AF 29	G243	1993	-	7516	--	--	--	--	4873	--	7599	--	--	--	--	--	--
Vision 80	JF 31	EBE			7516	--	--	--	--	4873	--	7599	--	--	--	--	--	--
NSC 110 Vision	AF 31	EBE	2011	-	7516	--	--	--	--	4873	5894	7599	8456	--	--	--	--	--
NSC 110 MPD	JF 67	e4*00043 (VO)	2017	-	7516	--	--	--	--	4873	9340	7599	9341	--	--	--	--	--
SH 50 Scoopy	AF 40	H549	1996	-	7516	--	--	--	--	4873	--	7599	--	--	--	--	--	--
SH 80 Scoopy	---	EBE			7516	--	--	--	--	4873	--	7599	--	--	--	--	--	--
SCV 100 Lead	JF 11	e13*0064	2003	-	7516	0572	1528	0661	1529	4873	4872	7599	8450	--	--	--	--	--
SH 100 Scoopy	---	EBE			7516	--	--	--	--	4873	--	7599	--	--	--	--	--	--
NHX 110 Lead	JF 19	e4*1792*	2008	-	7516	0572	1528	--	--	4873	4872	7599	8450	--	--	--	--	--
AFS110 2SH (Wave)	JC 51	e4*2829*	2012	-	7516					4873	6789	7599	8457	--	--	--	--	--
ANF 125 Innova	JC 37	e13*0183	2005	2011	7516	--	--	--	--	4873	--	7599	--	--	--	--	--	--
ANC 125 (SH Mode)	JF 51	e4*3015*	2013	-	7516	--	--	--	--	4873	6999	7599	8455	--	--	--	--	--
ANC 125 (SH Mode)	JF 71	e4*00050 (VO)	2017	2021	7516					4873	20734	7599	20735					--
SH 125 Scoopy	JF 09	e3*0073*	2001	-	7516	--	--	--	--	4873	--	7599	--	--	--	--	--	--

Hersteller Handelsbezeichnung	Typ	ABE- / EG- BE	Jahr von	bis	TU (410x480)	City Touring (450x620)		City Sport (330x460)		Trafic (310x370)		Urban (405x370)		TS (375-400 x 480)		V-Tech (variabel)		GTS Sport (230 x 400) GTS Touring (510 x 630)
					Teile-Nr	Teile-Nr	Satz	Teile-Nr	Satz	Teile-Nr	Satz	Teile-Nr	Satz	Teile-Nr	Satz	Abmess.	Teile-Nr	Abmess.
SH 125i Scoopy	JF 14	e3*0298*	2005	-	7516	0572	4621	--	--	4873	4045	7599	8452	--	--	--	--	--
SH 125 D Scoopy	JF 23	e4*2115*	2009	-	7516	0572	4621	--	--	4873	4045	7599	8452	--	--	--	--	--
SH 125, A, D, AD (Scoopy)	JF 41	e4*2896*	2012	-	7516	0572	6436	--	--	4873	6411	7599	8453	--	--	--	--	--
SH 125, A, D, AD (Scoopy)	JF 41	e4*2896*	2013	-	7516	0572	6436	--	--	4873	6411	7599	8453	--	--	--	--	--
SH 125i D, AD (Scoopy)	JF 68	e4*00045 (VO)	2017	-	7516	--	--	--	--	4873	9384	7599	9385	--	--	--	--	--
SH 125 AD (Scoopy)	JF 90	e4*00045 (VO)	2020	-	7516	--	--	--	--	4873	20363	7599	20364	--	--	--	--	--
SH 150 Scoopy	KF04	e3*0074	2002	-	7516	--	--	--	--	4873	--	7599	--	--	--	--	--	--
SH 150 Scoopy	KF08	e3*0297*	2005	2008	7516	0572	4621	--	--	4873	4045	7599	8452	--	--	--	--	--
SH 150 D Scoopy	KF10	e4*2116*	2009	-	7516	0572	4621	--	--	4873	4045	7599	8452	--	--	--	--	--
SH 150, A, D, AD (Scoopy)	KF13	e4*2897*	2012	2016	7516	0572	6436	--	--	4873	6411	7599	8453	--	--	--	--	--
SH 150 AD (Scoopy)	KF23	e4*00046 (VO)	2017	-	7516	--	--	--	--	4873	9384	7599	9385	--	--	--	--	--
SH 150i D, AD (Scoopy)	KF40	e4*00128 (VO)	2020	-	7516	--	--	--	--	4873	20363	7599	20364	--	--	--	--	--
C125A (Super Cub)	JA48	e13*00481 (VO)	2018	-	7516	--	--	--	--	4873	3490	7599	3491	--	--	--	--	--
X8 RS 125	JF 07	e4*0082*	2000-	-	7516	--	--	--	--	4873	--	7599	--	--	--	--	--	--
Dylan 125	JF 10	e3*0122*	2002	-	7516	0572	1299	0661	1300	4873	--	7599	--	--	--	--	--	--
FES 125 Pantheon	JF 05	K094		1998	7516	--	--	--	--	--	--	---	---	--	--	--	--	--
FES 125 Pantheon	JF 12	e3*0172*	2003	-	7516	--	--	--	--	--	--	---	---	--	--	--	--	--
CH Spacy 125	JF 03	EBE		1999	7516	0572	0089	--	--	4873	--	7599	--	--	--	--	--	--
PES 125/150	JF 17	e3*0400*	2006	-	7516	--	--	--	--	4873	5673	7599	8451	--	--	--	--	--
PCX 125	JF 28	e13*0373*	2010	-	--	--	--	--	--	--	--	---	---	--	--	--	--	--
@ 125	AF49X	e12*0004	2000	-	7515	0572	0322	0661	0326	4873	--	7599	--	--	--	--	--	--
NSS 300 Forza	NF 04	e13*0625*	2013	-	--	--	--	--	--	--	--	---	---	--	--	--	--	--
SH 300 i Scoopy	NF 02	e3*0447*	2007	-	7516	0572	4874	--	--	4873	4045	7599	8452	--	--	--	--	--
SH 300 i Scoopy	NF 02	e3*0447*	2011	-	7516	0572	4874	--	--	4873	5848	7599	8454	--	--	--	--	--
SH 300 A (Scoopy)	NF 05	e4*00001 (VO)	2015	-	7515	--	--	--	--	4873	8134	7599	8135	--	--	--	--	--
SH 300 A (Scoopy)	NF 11	e4*00149 (VO)	2021	-	7516	--	--	--	--	4873	20363	7599	20364	--	--	--	--	--
FJS 400 Silver wing	NF 03	e4*2045*	2011	-	--	--	--	--	--	4873	--	--	--	--	--	--	--	--
FJS 600 Silver wing	PF 01	e4*0114	2011	-	--	--	--	--	--	4873	--	--	--	--	--	--	--	--
Integra 700	RC 62	e4*2788*	2012	-	--	--	--	--	--	--	--	---	---	--	--	515x450	6283	--
Integra 700	RC 62	e4*2788*	2012	-	--	--	--	--	--	--	--	---	---	--	--	--	--	--
NC 750 D Integra	RC 71	e4*3034*	2014	-	---	---	---	---	--	---	---	---	---	--	--	515x450	6283	--
NC 750 D Integra	RC 89	e4*00010* (VO)	2016	-	---	---	---	---	--	---	---	---	---	--	--	515x450	6283	--
<b>ITALJET</b>																		--
Bazooka 50	---	EBE			7516	--	--	--	--	--	--	---	---	--	--	--	--	--
<b>HYOSUNG</b>																		--
SX 125	--	EBE	2008	-	7516	--	--	--	--	4873	--	7599	--	--	--	--	--	--
<b>KEEWAY, ZHEJIANG</b>																		--
F-ACT 50	TABM	e3*0274*	2005	-	7516	0572	6527	0661	6518	4873	8103	7599	8104	--	--	--	--	--
F-ACT 50	B94	e4*1759*	2009	-	7516	0572	6527	0661	6518	4873	8103	7599	8104	--	--	--	--	--
RY6 50	B94	e4*1759*	2009	-	7516	0572	6528	0661	6519	4873	--	7599	--	--	--	--	--	--



Hersteller Handelsbezeichnung	Typ	ABE- / EG- BE	Jahr von	bis	TU (410x480)	City Touring (450x620)		City Sport (330x460)		Trafic (310x370)		Urban (405x370)		TS (375-400 x 480)		V-Tech (variabel)		GTS Sport (230 x 400) GTS Touring (510 x 630)
					Teile-Nr	Teile-Nr	Satz	Teile-Nr	Satz	Teile-Nr	Satz	Teile-Nr	Satz	Teile-Nr	Satz	Abmess.	Teile-Nr	Abmess.
ARN 125	TEJ4	e3*0254*	2005	-	7516	0572	6526	0661	6517	4873	--	7599	--	--	--	--	--	--
ARN 125	T09	e4*1373*	2007	-	7516	0572	6526	0661	6517	4873	--	7599	--	--	--	--	--	--
OUTLOOK 125	T13	e9*0165*	2008	2016	7516	0572	6267	0661	6266	4873	--	7599	--	--	--	--	--	--
LOGIK 125	T13	e9*0165*	2008	2016	7516	--	--	--	--	4873	1432	7599	1438	--	--	--	--	--
<b>KSR SOLUTION</b>																		
SOHO / SARRIO 125	T48	e13*00170 (VO)	2017	--	7516	--	--	--	--	--	--	--	--	--	--	--	--	--
<b>KYMCO, CHANGZHOU, THOMSEN</b>																		
VP 50 E4	KJ10	e13*00204 (VO)			7516	0572	7536	0661	7535	4873	7537	7599	8459	--	--			--
K12	K12	H452			7516	--	--	--	--	4873	--	7599	--	--	--	--	--	--
Agility 50	U6	e4*0406*			7516	0572	4326	0661	4325	4873	5671	7599	8458	400x480	SB6220	--	--	--
Agility 50	CK50QT-5	e4*0403*			7516	0572	5025	0661	5024	4873	5671	7599	8458	400x480	SB6220	--	--	--
Agility 50	U0	e13*00333 (VO)	2018		7516	0572	5025	0661	5024	4873	5671	7599	8458	400x480	SB6220	--	--	--
Agility RS 50	KE10BA	e4*2462*	2011		7516	0572	6027	0661	6026	4873	6013	7599	8460	--	--	--	--	--
Agility RS 50	U4	e13*00334 (VO)	2018		7516	0572	6027	0661	6026	4873	6013	7599	8460	--	--	--	--	--
Agility 50 Carry	KG10DA	e4*2602*	2011		7516	0572	5025	0661	5024	4873	6013	7599	8460	--	--	--	--	--
Agility 50 Delivery	U1	e13*00335 (VO)	2018		7516	0572	5025	0661	5024	4873	6013	7599	8460	--	--	--	--	--
Dink 50	S8	e4*0126	2004		7516	--	--	--	--	4873	--	7599	--	--	--	--	--	--
Yager GT50	U5	e4*1440*	2007		--	--	--	--	--	--	--	--	--	--	--	490x440	4539	--
Yager GT125/200i	T9	e4*1271	2007		--	--	--	--	--	--	--	--	--	--	--	490x440	4539	--
Agility 50 City	CK50QT-6A	e4*1758	2007		7516	0572	4326	0661	4325	4873	5671	7599	8458	400x480	SB6220	--	--	--
Agility 50 City 16+	KF10D	e4*3067	2014		7516	0572	7536	0661	7535	4873	7537	7599	8459	400x480	SB6224	--	--	--
Agility 50 16+	KP10AA	e13*00203 (VO)	2017		7516	0572	7536	0661	7535	4873	7537	7599	8459	400x480	SB6224	--	--	--
Agility 50 25km E4	U0	e13*00333 (VO)			7516	0572	7536	0661	7535	4873	7537	7599	8459	--	--			--
Like 50 4T	KG10AA	e4*2230	2009		7516	--	--	--	--	4873	5670	7599	8461	390x480	SB6205	--	--	--
Like II 50i	D4	e13*00343 (VO)	2018		7516	--	--	--	--	4873	9838	7599	9839	390x480	SB6235			--
New Like 50	DC	e13*00932 (VO)	2021	-	7516	--	--	--	--	4873	9838	7599	9839	390x480	SB6235			--
Like II Sport 50i	DA	e13*00946 (VO)	2021	-	7516	--	--	--	--	4873	9838	7599	9839	390x480	SB6235			--
Like 200i	KA40AA	e4*2362*	2009		7516	--	--	--	--	4873	5670	7599	8461	390x480	SB6205	--	--	--
Like II 125i CBS	TE25AA	e13*00199 (VO)			7516	--	--	--	--	4873	9838	7599	9839	390x480	SB6235			--
Like II 125i ABS	DB	e13*00199 (VO)	2017		7516	--	--	--	--	4873	9838	7599	9839	390x480	SB6235			--
Like II S 125i	D5	e13*00600 (VO)	2019		7516	--	--	--	--	4873	9838	7599	9839	390x480	SB6235			--
Like II Sport 125i	D0	e13*00845 (VO)	2021	-	7516	--	--	--	--	4873	9838	7599	9839	390x480	SB6235			--
Like II Sport 125i	D9	e13*00712 (VO)	2020	-	7516	--	--	--	--	4873	9838	7599	9839	390x480	SB6235			--
DJ50S	KG10B	e4*2568*	2010		7516	0572	6027	0661	6026	4873	6013	7599	8460	--	--	--	--	--
Heroism 50	KCZ	H124	1995		7516	--	--	--	--	4873	--	7599	--	--	--	--	--	--
Like 50 2T	KE10AA	e4*2273*	2009		7516	--	--	--	--	4873	5670	7599	8461	390x480	SB6205	--	--	--
People 50	B1	K527	1999		7516	0572	0970	--	--	4873	--	7599	--	--	--	--	--	--
People 50	B1	e4*0013*	2002		7516	0572	0970	--	--	4873	--	7599	--	--	--	--	--	--
People S 50	B9	e4*0432*	2006		7516	0572	0970	--	--	4873	--	7599	--	--	--	--	--	--
Super 8 50 2T	KF10AA	e4*2143*	2009		7516	0572	6808	0661	6807	4873	--	7599	--	--	--	--	--	--
Super 8 50	KP10B	e13*00250 (VO)	2017		7516	0572	6808	0661	6807	4873	--	7599	--	--	--	--	--	--

Hersteller Handelsbezeichnung	Typ	ABE- / EG- BE	Jahr von	bis	TU	City Touring		City Sport		Trafic		Urban		TS		V-Tech		GTS Sport
					(410x480)	(450x620)		(330x460)		(310x370)		(405x370)		(375-400 x 480)		(variabel)		(230 x 400) GTS Touring (510 x 630)
					Teile-Nr	Teile-Nr	Satz	Teile-Nr	Satz	Teile-Nr	Satz	Teile-Nr	Satz	Abmess.	Teile-Nr	Abmess.	Teile-Nr	Teile-Nr.
Super 9 50 (bet&win)	S1	e4*0074*	2002		7516	0572	1501	0661	1500	4873	--	7599	--	--	--	--	--	--
Top Boy 50	SF 10	H938	1997		7516	0572	1986	0661	1987	4873	--	7599	--	--	--	--	--	--
Vitality 50	U3	e4*0283*	2004		7516	0572	1989	0661	1988	4873	--	7599	--	--	--	--	--	--
Yup 50	S6	e4*0112*	2003		7516	0572	0970	--	--	4873	--	7599	--	--	--	--	--	--
Miller 125	KM25A	e13*00009 (VO)	2016	-	7516	--	--	--	--	4873	9501	7599	9502	--	--	--	--	--
Filly 125	E2	e13*00359 (VO)	2018	-	7516	--	--	--	--	4873	9501	7599	9502	--	--	--	--	--
Agility 125	CK125T -6	e4*0531*	2005		7516	0572	4326	0661	4325	4873	5671	7599	8458	400x480	SB6220	--	--	--
Agility 125 / City 125	CK125T -7C	e4*1864*	2008	2011	7516	0572	4326	0661	4325	4873	5671	7599	8458	400x480	SB6220	--	--	--
Agility 150 / City 150	CK125T- 2	e4*1949*	2008		7516	0572	5025	0661	5024	4873	5671	7599	8458	400x480	SB6220	--	--	--
Agility City 125 16 Plus	KL25D	e4*3039*	2014		7516	0572	7536	0661	7535	4873	7537	7599	8459	400x480	SB6224	--	--	--
Agility City 125i	KL25G	e13*00011(VO)	2014		7516	0572	7536	0661	7535	4873	7537	7599	8459	400x480	SB6224	--	--	--
New Agility City 125	KL25F	e13*00010 (VO)	2014		7516	0572	7536	0661	7535	4873	7537	7599	8459	400x480	SB6224	--	--	--
Agility 125 RS	---	EBE	2011		7516	0572	6027	0661	6026	4873	6013	7599	8460	--	--	--	--	--
Agility Carry 125	C8	e13*00925 (VO)	2021	-	7516	0572	SB6201	0661	SB6204									--
New Agility City, Agility 16+	C9	e13*00948 (VO)	2021		7516	0572	20528			4873	20529	7599	20530					--
Agility Maxi 300i			2015		--	--	--	--	--	--	--	--	--			510x390	7779	--
DJ125S	KN25G	e4*2728*	2010		7515	0572	6027	0661	6026	4873	6013	--	--	--	--	--	--	--
Downtown 125,200,300	V2	e4*2136*	2009		--	--	--	--	--	--	--	--	--	--	--	540x460	5522	--
Downtown 125,200,300	V2	e4*2136*	2009		--	--	--	--	--	--	--	--	--	--	--	750x500	6790	--
New Down.125,200,350	V2	e4*2136*	2015	2016	--	--	--	--	--	--	--	--	--	--	--	750x500	7664	--
New Downtown 125i	V2	e13*00005 (VO)	2016	2021	--	--	--	--	--	--	--	--	--	--	--	750x500	7664	--
New Downtown 350i	C7	e13*00006 (VO)	2016	2021	--	--	--	--	--	--	--	--	--	--	--	750x500	7664	--
X-Town 125	KS25A	e13*00014 (VO)	2016		--	--	--	--	--	--	--	--	--	--	--	720x510	8935	--
X-Town 125	W1	e13*00967 (VO)	2021	-												750x500	7664	--
X-Town CT125	W4	e13*00983 (VO)	2021	-												750x500	7664	--
X-Town 300i	KS60A	e13*00013 (VO)	2016		--	--	--	--	--	--	--	--	--	--	--	720x510	8935	--
X-Town CT300	C0	e13*00984 (VO)	2021		--	--	--	--	--	--	--	--	--	--	--	750x500	7664	--
Heroism 125	KAF	H290			7516	--	--	--	--	4873	--	7599	--	--	--	--	--	--
Heroism 150	KBF	EBE			7516	--	--	--	--	4873	--	7599	--	--	--	--	--	--
People One 125	KM25	e4*2938*	2015		--	--	--	--	--	4873	7070	7599	8463	375x480	SB6220	--	--	--
People GT 125/ 300	V4	e4*2502*	2010		7516	0572	0970	--	--	4873	6870	7599	8462	375x480	SB6221	--	--	--
People GT 125	V4	e13*00020 (VO)	2017		7516	--	--	--	--	4873	6870	7599	8462	375x480	SB6221	--	--	--
People GT 300i	C8	e13*00019 (VO)	2016		7516	0572	0970	--	--	4873	6870	7599	8462	375x480	SB6221	--	--	--
Dink 125 / 150	S3	e13*0025	2000		7516	--	--	--	--	4873	--	7599	--	--	--	--	--	--
Dink 250	S7	e4*0092*	2000		7516	--	--	--	--	4873	--	7599	--	--	--	--	--	--
New Gran Dink 50	V6	e4*2879*	2012		--	--	--	--	--	--	--	--	--	--	--	710x530	6728	--
New Gran Dink 125i	V5	e4*2786*	2012		--	--	--	--	--	--	--	--	--	--	--	710x530	6728	--
New Gran Dink 300i	V5	e4*2786*	2012		--	--	--	--	--	--	--	--	--	--	--	710x530	6728	--
G-Dink 300 (ABS)	W2	e4*00238*	2017													750x620	9864	--
Like 125	KN25AA	e4*2229*	2009		7516	--	--	--	--	4873	5670	7599	8461	390x480	SB6205	--	--	--
Movie S 125 = G5	V1	e4*2097*	2009		7516	0572	5520	0661	5521	4873	--	7599	--	--	--	--	--	--
Movie 125	S5	e4*0110*			7516	--	--	--	--	4873	--	7599	--	--	--	--	--	--
Movie XL 125	V1	e4*2097*	2011		7516	--	--	--	--	4873	--	7599	--	--	--	--	--	--

Hersteller Handelsbezeichnung	Typ	ABE- / EG- BE	Jahr von	bis	TU (410x480)	City Touring (450x620)		City Sport (330x460)		Trafic (310x370)		Urban (405x370)		TS (375-400 x 480)		V-Tech (variabel)		GTS Sport (230 x 400) GTS Touring (510 x 630)
					Teile-Nr	Teile-Nr	Satz	Teile-Nr	Satz	Teile-Nr	Satz	Teile-Nr	Satz	Teile-Nr	Satz	Abmess.	Teile-Nr	Abmess.
Super 8 125	CK125T-7B	e4*1508*	2013		7516	0572	6808	0661	6807	4873	--	7599	--	--	--	--	--	--
People S 125	D1	e4*0411*	2005		7516	0572	0970	--	--	4873	--	7599	--	--	--	--	--	--
People S 125, 200	D1	e4*0411*	2005	2007	7516	0572	0970	--	--	4873	--	7599	--	--	--	--	--	--
New People S 125	T1	e13*00310 (VO)	2017		7516	0572	0970	--	--	4873	--	7599	--	--	--	--	--	--
New People S 125	T1	e13*00310 (VO)	2018	-	7516	--	--	--	--	4873	2884	7599	2920	--	--	--	--	--
People S 250	D2	e4*0907*	2006	2007	7516	0572	0970	--	--	4873	--	7599	--	--	--	--	--	--
K- XCT 125i	D8	e4*2878*	2013		--	--	--	--	--	--	--	--	--	--	--	800x580	6810	--
Xciting R250 i	T7	e4*0363*	2005	2009	--	--	--	--	--	--	--	--	--	--	--	600x500	5271	--
Xciting R300 i	T7	e4*0363*	2005	2009	--	--	--	--	--	--	--	--	--	--	--	600x500	5271	--
K- XCT 300i	D8	e4*2878*	2013		--	--	--	--	--	--	--	--	--	--	--	800x580	6810	--
Xciting 400i	D6	e4*2903*	2013		--	--	--	--	--	--	--	--	--	--	--	710x600	6034	--
Xciting 400i	D6	e13*00007 (VO)	2016		--	--	--	--	--	--	--	--	--	--	--	710x600	6034	--
Xciting 400i	D6	e13*00007 (VO)	2017	-	--	--	--	--	--	--	--	--	--	--	--	750x620	9864	--
Xciting R500 i	T7	e4*0363*	2005	2009	--	--	--	--	--	--	--	--	--	--	--	600x500	5271	--
AK 550	E1-A3	e13*00121 (VO)	2017	2021	--	--	--	--	--	--	--	--	--	--	--	800x645	9477	--
AK 550	E1-A2	e13*00122 (VO)	2017	2021	--	--	--	--	--	--	--	--	--	--	--	555x395	9478	--
																		--
<b>LINHAI</b>																		--
Drive-in 125	---	EBE			7516	--	--	--	--	4873	--	7599	--	--	--	--	--	--
																		--
<b>MALAGUTI</b>																		--
F 15 Firefox	44	H817	1997		7516	0572	1325	0661	1326	--	--	--	--	--	--	--	--	--
F 15 Firefox	44	e3*0037	2000		7516	0572	1325	0661	1326	--	--	--	--	--	--	--	--	--
F 12 Phantom	46	e3*0025	2000		7516	--	--	--	--	4873	--	7599	--	--	--	--	--	--
F 10 Jet Line 50	48	e3*0038*	2000		7516	--	--	--	--	--	--	--	--	--	--	--	--	--
																		--
<b>MBK Ind.</b>																		--
Yamaha Zest	4FW	G392			7516	--	--	--	--	4873	--	7599	--	--	--	--	--	--
TEO'S	SE 04	e13*0030			7516	0572	0376	0661	0439	4873	--	7599	--	--	--	--	--	--
NEO's	5AD	H744			7516	0572	0186	0661	0466	4873	--	7599	--	--	--	--	--	--
YN 100 Ovetto	SB 04	e9*0016			7516	--	--	--	--	4873	--	7599	--	--	--	--	--	--
Booster Next Gen.	SA 05	e13*0029			7516	--	--	--	--	4873	--	7599	--	--	--	--	--	--
XC 125 F Flame	SE 03	e13*0021			7516	--	--	--	--	4873	--	7599	--	--	--	--	--	--
Flipper 50	SA 03	e13*0037			7516	--	--	--	--	4873	--	7599	--	--	--	--	--	--
YP125R Evolis	SE 64	e13*0501*	2011		--	--	--	--	--	--	--	--	--	--	--	370x410	6837	--
YP250R Evolis	SG 25	e13*0494*	2011		--	--	--	--	--	--	--	--	--	--	--	370x410	6837	--
YP400R Evolis	SH 07	e13*0627*	2013		--	--	--	--	--	--	--	--	--	--	--	350x370	7503	--
																		--
<b>PGO</b>																		--
Big Max 50	PM (PS)	e12*0005			7516	0572	0229	0661	0107	4873	--	7599	--	--	--	--	--	--
Big Max 90	PS 90	EBE			7516	0572	0229	0661	0107	4873	--	7599	--	--	--	--	--	--
PMX 50	PM 50	e12*0005			7516	0572	0958	0661	0778	4873	--	7599	--	--	--	--	--	--
PMX 50 Sport	PM (MS)	e12*0005			7516	0572	0958	0661	0778	4873	--	7599	--	--	--	--	--	--

Hersteller Handelsbezeichnung	Typ	ABE- / EG- BE	Jahr von	bis	TU (410x480)	City Touring (450x620)		City Sport (330x460)		Trafic (310x370)		Urban (405x370)		TS (375-400 x 480)		V-Tech (variabel)		GTS Sport (230 x 400) GTS Touring (510 x 630)
					Teile-Nr	Teile-Nr	Satz	Teile-Nr	Satz	Teile-Nr	Satz	Teile-Nr	Satz	Teile-Nr	Satz	Abmess.	Teile-Nr	Abmess.
Comet 50	Comet	EBE			7516	--	--	--	--	4873	--	7599	--	--	--	--	--	--
T- Rex 50	CP	e12*0007			7516	0572	0397	0661	0456	4873	--	7599	--	--	--	--	--	--
T- Rex 125 2 T	CP0	e12*0008			7516	0572	0397	0661	0456	4873	--	7599	--	--	--	--	--	--
T- Rex 125 4 T	CP1	e12*0006			7516	0572	0397	0661	0456	4873	--	7599	--	--	--	--	--	--
T- Rex 150	CP2	e4*0075			7516	0572	0397	0661	0456	4873	--	7599	--	--	--	--	--	--
<b>PEUGEOT</b>																		--
Vivacity 25	S1C	K380	1999		7516	0572	4679	0661	4677	4873	--	7599	--	--	--	--	--	--
Jet Force 50	A1	e1*0031	2005		7516	0572	1684	0661	1680	4873	--	7599	--	--	--	--	--	--
V-Clic 50	AG	e4*2158*	2009		7516	--	--	--	--	4873	5877	7599	8467	--	--	--	--	--
Zenith 50	FE052A-DE	G807			7516	--	--	--	--	4873	--	7599	--	--	--	--	--	--
Buxy 50	FE053 DE	G886	1994		7516	--	--	--	--	4873	--	7599	--	--	--	--	--	--
Buxy 50 RS	FE053 DE	G886	1994		7516	--	--	--	--	4873	--	7599	--	--	--	--	--	--
Kisbee 50	K1	e4*2528*	2010		7516	0572	6529	0661	6520	4873	6886	7599	--	--	--	--	--	--
Kisbee 100	K3	e4*2999*	2013		7516	0572	6529	0661	6520	4873	6886	7599	--	--	--	--	--	--
Speedake 50	FE053 DE	G886	1994		7516	--	--	--	--	4873	--	7599	--	--	--	--	--	--
Squab 50	S1A-DE	H439	1997		7516	--	--	--	--	4873	--	7599	--	--	--	--	--	--
Tweet 50/125	LW1	e4*2405*	2010		7516	--	--	--	--	4873	5874	7599	8465	--	--	--	--	--
Tweet 50/125	LW2	e4*2405*	2010		7516	--	--	--	--	4873	5874	7599	8465	--	--	--	--	--
TKR 50	S1A	e2*0008*	2001		7516	0572	6530	0661	6521	4873	--	7599	--	--	--	--	--	--
SV 50	F052-DE	G282			7516	--	--	--	--	4873	--	7599	--	--	--	--	--	--
Speedfight 1 50	S1B-DE	H645	1997		7516	0572	1052	0661	1050	4873	--	7599	--	--	--	--	--	--
Speedfight 2 50	S1B	e2*0006*	2000		7516	0572	1052	0661	1050	4873	--	7599	--	--	--	--	--	--
Speedfight 3 50	F1	e2*0037*	2009		7518	0572	7373	0661	7672	4873	--	7599	--	--	--	--	--	--
Speedfight 4 50	F2	e2*0062*	2015		7518	0572	9028	0661	9027	4873	--	7599	--	--	--	--	--	--
Vivacity 50	S1C	e2*0009*	2000		7516	0572	4679	0661	4677	4873	--	7599	--	--	--	--	--	--
Vivacity 50	S1	e2*0027*	2002		7516	0572	4679	0661	4677	4873	--	7599	--	--	--	--	--	--
Vivacity 50/125	V1	e2*0036	2008		7516	--	--	0661	4677	4873	5628	7599	8466	--	--	--	--	--
SC 75	---	EBE			7516	--	--	--	--	4873	--	7599	--	--	--	--	--	--
SV 80	F082-DE	G281			7516	--	--	--	--	4873	--	7599	--	--	--	--	--	--
Speedfight 2 100	S2A	e2*0010*		2007	7516	0572	4679	0661	4677	4873	--	7599	--	--	--	--	--	--
Vivacity 100/125	S2A	e2*0010*		2007	7516	0572	4679	0661	4677	4873	--	7599	--	--	--	--	--	--
SV 125, Executive	F121 DE	G479			7516	--	--	--	--	4873	--	7599	--	--	--	--	--	--
Looxor 125	B1	e1*0156*			7516	0572	1003	0661	1004	4873	--	7599	--	--	--	--	--	--
LXR 125 / 200	---	EBE	2010		7516	--	--	--	--	4873	--	7599	--	--	--	--	--	--
Sum Up 125	QM125T-10H	e4*0928	2008		7516	0572	5175	0661	5174	4873	--	7599	--	--	--	--	--	--
Jet Force 125	A2	e1*0178	2003		7516	0572	1684	0661	1680	4873	--	7599	--	--	--	--	--	--
																		--
<b>PIAGGIO / PIAGGIO</b>																		--
Sfera 50, RST	C01	H127			7516	--	--	--	--	4873	--	7599	--	--	--	--	--	--
TPH 50	TEC	G501	1995		7516	--	--	--	--	4873	6015	7599	8471	--	--	--	--	--
Storm 50	TEC	G501			7516	--	--	--	--	4873	--	7599	--	--	--	--	--	--
Typhoon	TEC	G501			7516	0572	1683	0661	1681	4873	6015	7599	8471	--	--	--	--	--
TPH 80	TEC 80	G858			7516	--	--	--	--	4873	--	7599	--	--	--	--	--	--

Hersteller Handelsbezeichnung	Typ	ABE- / EG- BE	Jahr von	bis	TU (410x480)	City Touring (450x620)		City Sport (330x460)		Trafic (310x370)		Urban (405x370)		TS (375-400 x 480)		V-Tech (variabel)		GTS Sport (230 x 400) GTS Touring (510 x 630)
					Teile-Nr	Teile-Nr	Satz	Teile-Nr	Satz	Teile-Nr	Satz	Teile-Nr	Satz	Teile-Nr	Satz	Abmess.	Teile-Nr	Abmess.
Free 50	FCS	G431			7516	--	--	--	--	4873	--	7599	--	--	--	--	--	--
Free Mofa 25	FCS (25)	G431			7516	--	--	--	--	4873	--	7599	--	--	--	--	--	--
Gilera Runner 50	C14	H704			7516	0572	1066	0661	1065	4873	--	7599	--	--	--	--	--	--
Hexagon 50	EX	G845			7516	--	--	--	--	4873	--	7599	--	--	--	--	--	--
Liberty 50	C42	e11*0107*	2004		7516	--	--	--	--	4873	5672	7599	8468	--	--	--	--	--
Liberty S 50	C42	e11*0107*	2007		7516	0572	4538	0661	4537	4873	5672	7599	8468	--	--	--	--	--
Liberty S 50	C42	e11*0107	2004		7516	--	--	--	--	4873	5672	7599	8468	--	--	--	--	--
Liberty 50	C49	e11*0835	2009		7516	--	--	--	--	4873	5858	7599	8469	--	--	--	--	--
Liberty 50,S	C54	e11*1906*	2016		7516	--	--	--	--	4873	5858	7599	8469	--	--	--	--	--
LX 50	C38	e3*0565*	2005		7516	--	--	--	--	4873	--	7599	--	--	--	--	--	--
Quartz 50	NSP	G110			7516	--	--	--	--	4873	--	7599	--	--	--	--	--	--
New Fly 50	C44	e11*0128*	2005		7516	--	--	--	--	4873	6533	7599	8470	--	--	--	--	--
NRG 50	SAL	H123	1995		7516	0572	0671	0661		4873	--	7599	--	--	--	--	--	--
NRG 50 Extreme AC	C21	K438	1999		7516	--	--	--	--	4873	--	7599	--	--	--	--	--	--
NRG 50 Extreme LC	C22	K452	1999		7516	--	--	--	--	4873	--	7599	--	--	--	--	--	--
NRG 50 Power	C45	e3*0288*	2005		7516	0572	2403	0661	2390	4873	--	7599	--	--	--	--	--	--
Zip 25 / 50	SSL	G357			7516	--	--	--	--	4873	6534	7599	8473	--	--	--	--	--
Zip 50 Bimodale	BMZ	G905			7516	--	--	--	--	4873	6534	7599	8473	--	--	--	--	--
Zip 50	C06	EBE			7516	--	--	--	--	4873	6534	7599	8473	--	--	--	--	--
Zip II 50 Cat.	C25	EBE			7516	--	--	--	--	4873	6534	7599	8473	--	--	--	--	--
Sfera 50	NSL	F675	1991		7516	--	--	--	--	4873	--	7599	--	--	--	--	--	--
Sfera 80	NSL 80	F809			7516	--	--	--	--	4873	--	7599	--	--	--	--	--	--
Sfera 80	NSL	F809	1991		7516	--	--	--	--	4873	--	7599	--	--	--	--	--	--
Beverly 125 i.e.	M69	e3*0570*	2011		7516	--	--	--	--	4873	--	7599	--	--	--	--	--	--
Fly 125	M42	e11*0127*	2005		7516	--	--	--	--	4873	6533	7599	8470	--	--	--	--	--
GT 125 / 200	M31	e3*0169	2002		7516	--	--	--	--	4873	--	7599	--	--	--	--	--	--
LX 125	M44	e11*0146*	2005		7516	--	--	--	--	4873	--	7599	--	--	--	--	--	--
S 50/125	M44	e11*0146*	2008		7516	--	--	--	--	4873	5844	7599	8472	--	--	--	--	--
Gilera Runner 125	M07	H880			7516	450x620	1066	0661	1065	4873	--	7599	--	--	--	--	--	--
Sfera 125	M01	H148			7516	--	--	--	--	4873	--	7599	--	--	--	--	--	--
TPH 125	M02	H147			7516	--	--	--	--	4873	6015	7599	8471	--	--	--	--	--
TPH 125 X-R	M02	H147			7516	--	--	--	--	4873	6015	7599	8471	--	--	--	--	--
Gilera Runner 180	M08	H881			7516	0572	1066	0661	1065	4873	--	7599	--	--	--	--	--	--
MP3 125,250,300,400,500	M59	e11*0602*	2007		--	--	--	--	--	--	--	--	--	--	--	390x390	5845	--
MP3 Hybrid 125/300	M75	e3*0578*	2011	2013	--	--	--	--	--	--	--	--	--	--	--	390x390	5845	--
MP3 300/400 Touring	M71	e3*0577*	2012		--	--	--	--	--	--	--	--	--	--	--	390x390	5845	--
MP3 400	M64	e11*0761*	2008	2013	--	--	--	--	--	--	--	--	--	--	--	390x390	5845	--
MP3 500 Sport	M63	e11*0794*	2008		--	--	--	--	--	--	--	--	--	--	--	390x390	5845	--
Beverly 280, 330	M69	e3*0570*	2011		7516	--	--	--	--	4873	--	7599	--	--	--	--	--	--
Beverly 300	MA2	e3*00004 (VO)	2016	-	7516	--	--	--	--	4873	--	7599	--	--	--	--	--	--
Beverly 300	MD2	e9*11684 (VO)	2021	-	7516	--	--	--	--	4873	20222	7599	20260	--	--	--	--	--
SKR 125	CSM	G500	1993		7516	0572	0478	0661	0480	4873	--	7599	--	--	--	--	--	--
Skipper 125 LX	M12	K104	1998		7516	0572	0478	0661	0480	4873	--	7599	--	--	--	--	--	--

Hersteller Handelsbezeichnung	Typ	ABE- / EG- BE	Jahr von	bis	TU (410x480)	City Touring (450x620)		City Sport (330x460)		Trafic (310x370)		Urban (405x370)		TS (375-400 x 480)		V-Tech (variabel)		GTS Sport (230 x 400) GTS Touring (510 x 630)
					Teile-Nr	Teile-Nr	Satz	Teile-Nr	Satz	Teile-Nr	Satz	Teile-Nr	Satz	Teile-Nr	Satz	Abmess.	Teile-Nr	Abmess.
Skipper 125 ST	M21	e11*0018	2000	2003	7516	0572	0478	0661	0480	4873	--	7599	--	--	--	--	--	--
Skipper 150 LXT	M21	e11*0018	2000	2003	7516	0572	0478	0661	0480	4873	--	7599	--	--	--	--	--	--
SKR 150	CVM	H517	1996		7516	0572	0478	0661	0480	4873	--	7599	--	--	--	--	--	--
Liberty 125	M22	e3*0015*	2001		7516	--	--	--	--	4873	--	7599	--	--	--	--	--	--
Liberty 125 / 150	M38	e3*0239*	2004		7516	--	--	--	--	4873	5672	7599	8468	--	--	--	--	--
Liberty 200	M38	e3*0239*	2005		7516	--	--	--	--	4873	5672	7599	8468	--	--	--	--	--
Liberty 125/150/200	M67	e11*0843*	2007		7516	0572	4538	0661	4537	4873	5672	7599	8468	--	--	--	--	--
Liberty 125/150/200	M38	e3*0239*	2011		7516	--	--	--	--	4873	5858	7599	8469	--	--	--	--	--
Liberty 125	MA4A	e11*00233 (VO)	2017		7516	--	--	--	--	4873	5858	7599	8469	--	--	--	--	--
Liberty 125	MA4B	e11*00234 (VO)	2017		7516	--	--	--	--	4873	5844	7599	8472	--	--	--	--	--
Vespa S 125/150/200	M68	e3*0547*	2009	2012	7516	--	--	--	--	--	--	--	--	--	--	--	--	--
Vespa GT 125	M31	e3*0432*	2004	2006	7516	--	--	--	--	--	--	--	--	--	--	--	--	--
Vespa GTS 125	MA3A	e9*11016 (VO)	2017															20500
Vespa GTS 125	MA3A	e9*11016 (VO)	2017															20501
Vespa GTS 125	MD3A	e9*11700 (VO)	2021			--	--	--	--	--	--	--	--	--	--	--	--	20500
Vespa GTS 125	MD3A	e9*11700 (VO)	2021			--	--	--	--	--	--	--	--	--	--	--	--	20501
Vespa GTS 300	M45	e3*0306*	2005	2016	7516	--	--	--	--	--	--	--	--	--	--	--	--	20500
Vespa GTS 300	M45	e3*0306*	2005	2016	7516	--	--	--	--	--	--	--	--	--	--	--	--	20501
Vespa GTS 300	MA3C	e9*11014 (VO)	2017		7516	--	--	--	--	--	--	--	--	--	--	--	--	20500
Vespa GTS 300	MA3C	e9*11014 (VO)	2017		7516	--	--	--	--	--	--	--	--	--	--	--	--	20501
Vespa GTS 300	MD3C	e9*11663 (VO)	2021			--	--	--	--	--	--	--	--	--	--	--	--	20500
Vespa GTS 300	MD3C	e9*11663 (VO)	2021			--	--	--	--	--	--	--	--	--	--	--	--	20501
Medley 125	MA0A	e11*00010 (VO)	2016		7516	--	--	--	--	4873	9197	7599	9198	--	--	--	--	--
Medley 125	MD0A	e1*00263 (VO)	2021		7516	--	--	--	--	4873	20286	7599	20287	--	--	--	--	--
Medley 150	MA0B	e11*00011 (VO)	2016		7516	--	--	--	--	4873	9197	7599	9198	--	--	--	--	--
Medley 150	MD0B	e1*00263 (VO)	2021		7516	--	--	--	--	4873	20286	7599	20287	--	--	--	--	--
																		--
<b>SUZUKI</b>																		--
AH 50 (Address)	CA1GA	G094	1992		7516	--	--	--	--	4873	7674	7599	8474	--	--	--	--	--
Address			2015		7516	--	--	0661	--	4873	--	7599	--	--	--	--	--	--
UX 50 Zillion	AT	K360			7516	0572	0395	0661	0394	4873	--	7599	--	--	--	--	--	--
AY 50 Katana	AA	H716			7516	0572	0824	0661	0636	4873	--	7599	--	--	--	--	--	--
UF 50 Estillette	WVBA	e9*0023			7516	--	0895	--	0786	4873	--	7599	--	--	--	--	--	--
AH 100 Adress	CE12A	G707			7516	--	--	--	--	4873	--	7599	--	--	--	--	--	--
Address UK110	DE	e4*3114*	2015		7516	--	--	--	--	4873	7674	7599	8474	--	--	--	--	--
AN 125	CF42A	G970			7516	--	--	--	--	4873	--	7599	--	--	--	--	--	--
UE 125	WVBH	e4*0115			7516	--	--	--	--	4873	5657	7599	8475	--	--	--	--	--
UX 125 Sixteen	CN	e9*0205	2008	-	7516	--	--	--	--	4873	5657	7599	8475	--	--	--	--	--
UX 150 Sixteen	CP	e9*0206	2008	-	7516	--	--	--	--	--	--	--	--	--	--	--	--	--
																		--
<b>SYM, XIAMEN</b>																		--
Super Duke	A125Q2-2	EBE			7516	0572	--	0661	--	--	--	--	--	--	--	--	--	--
Jet 4	AD05W	e4*2385*	2010	2016	--	--	7677	--	7676	4873	7546	7599	8477	--	--	--	--	--

Hersteller Handelsbezeichnung	Typ	ABE- / EG- BE	Jahr von	bis	TU	City Touring		City Sport		Trafic		Urban		TS		V-Tech		GTS Sport
					(410x480)	(450x620)		(330x460)		(310x370)		(405x370)		(375-400 x 480)		(variabel)		(230 x 400)
					Teile-Nr	Teile-Nr	Satz	Teile-Nr	Satz	Teile-Nr	Satz	Teile-Nr	Satz	Abmess.	Teile-Nr	Abmess.	Teile-Nr	GTS Touring (510 x 630)
Jet 4 50	AD05W	e13*00194 (VO)	2017	-		0572	7677	661	7676	4873	9677	7599	9678	--	--			--
Fiddle III 50	XA05W	e13*00191 (VO)	2016	-	7516	--	--	--	--	4873	9239	7599	9240	--	--			--
Fiddle II 125	AW12W	e4*1808*	2008	-	7516	--	--	--	--	4873	--	7599	--	--	--			--
Fiddle III 125	XA	e13*00030 (VO)	2016	-	7516	--	--	--	--	4873	9239	7599	9240	--	--			--
Fiddle III 200i	XA20W	e13*00108 (VO)	2017	-	7516	--	--	--	--	4873	9239	7599	9240	--	--			--
Jet 4 125	AD12W	e4*2384*	2010	-	--	0572	7677	661	7676	4873	9677	7599	9678	--	--			--
HD125	LH18W	e4*0271*	2005	-	7516	0572	--	0661	--	4873	6373	7599	8476	--	--			--
HD 125i / 200i	LC	e4*2572*	2010	-	7516	--	6370	--	6369	4873	7546	7599	8477	--	--			--
Symphony S 50	AY05W	e4*1997*	2009	-	7516	--	--	--	--	4873	5978	7599	8478	--	--			--
Symphony SR 50	AY05W-S	e4*2030*	2009	-	7516	--	--	--	--	4873	--	7599	--	--	--			--
Symphony S 125	AY12W	e4*2009*	2009	-	7516	--	--	--	--	4873	5978	7599	8478	--	--			--
Symphony SR 125	AY12W	e4*2009*	2011	-	7516	--	--	--	--	4873	5978	7599	8478	--	--			--
Symphony SR 125	XB	e13*00031 (VO)	2016	-		--	--	--	--	4873	5978	7599	8180	--	--			--
Symphony SR 125	AZ12W	e13*00922 (VO)	2021		7516					4873	20699	7599	20700	--	--			--
Symphony ST 125	XB	e4*3094*	2015	2016	7516	--	--	--	--	4873	7546	7599	8477	--	--			--
Symphony ST 200	---	EBE		-	7516	--	--	--	--	4873	7546	7599	8477	--	--			--
Symphony S 150	AY15W	e4*2195*	2009	-	7516	--	--	--	--	4873	5978	7599	8478	--	--			--
Symphony SR 150	AY15W	e4*2195*	2011	-	7516	--	--	--	--	--	--	--	--	--	--			--
<b>YAMAHA</b>																		--
Yamaha Zest 50	4FW	G392			7516	--	--	--	--	4873	--	7599	--	--	--			--
Yamaha Zest 80	4MU	G699			7516	--	--	--	--	4873	--	7599	--	--	--			--
YA 50 Axis	5AK	H613			7516	0572	--	0661	--	4873	6017	7599	--	--	--			--
BW's 50	4BX	F867			7516	0572	6029	0661	6028	4873	6017	7599	--	--	--			--
BW's 50 next gener.	4VA	H268			7516	0572	6029	0661	6028	4873	6017	7599	--	--	--			--
BW's 50 next gener.	SA 05	K417			7516	0572	6029	0661	6028	4873	6019	7599	8481	--	--			--
JOG R 50	SA 22	e9*0079*			7516	0572	1306	0661	1305	4873	6019	7599	8481	--	--			--
JOG RR 50	SA 22	e9*0079*			7516	0572	1306	0661	1305	4873	6018	7599	8482	--	--			--
YN 50 Neo's	SA 15	e9*0042*			7516	0572	0186	0661	0466	4873	6018	7599	8482	--	--			--
YN 50 Neo's	SA 34	e9*0170*	2008	-	7516	0572	4926	0661	4925	4873	6018	7599	8482	--	--			--
YN 50 F Neo's	SA 46	e13*0529*	2012		7516	0572	4926	0661	4925	4873	--	7599	--	--	--			--
Teo's 50	SE 04	e13*0030*	2000		7516	0572	0376	0661	0439	4873	6018	7599	8482	--	--			--
YN 100 Neo's	SB 04	e9*0016*	2000		7516	0572	4926	0661	4925	4873	--	7599	--	--	--			--
Teo's 125	SE 04	e13*0030*	2000		7516	--	0376	--	0439	--	--	--	--	--	--			--
YP125 R X-Max	SE 64	e13*0501*	2011		--	--	--	--	--	--	--	--	--	--	--			370x410 6837
YP125 R X-Max	SE 68	e13*0654*	2013		--	0572	--	0661	--	4873	--	7599	--	--	--			350x370 7503
X-MAX 125	SEC3	e13*00050 (VO)	2017	-	--	--	--	--	--	--	--	--	--	--	--			430x350 9474
X-MAX 125	SEE6	e13*00284 (VO)	2018	-	--	--	--	--	--	--	--	--	--	--	--			430x350 9474
YQ 125 Maxster	SE05	e13*0039*			7516	0572	1135	0661	1134	4873	--	7599	--	--	--			--
XC 125 R Cygnus	3TE	EBE			7516	0572	0820	0661	0637	4873	--	7599	--	--	--			--
XC 125 R Cygnus	4NB	EBE	2000		7516	0572	0698	0661	0998	4873	--	7599	--	--	--			--
XC 125 F Cygnus	SE 03	e13*0021*	2000		7516	0572	0698	0661	0998	4873	--	7599	--	--	--			--
XC 125 X Cygnus	SE 08	e13*0083*	2004		7516	0572	1935	0661	1934	4873	6535	7599	8479	--	--			--



Hersteller Handelsbezeichnung	Typ	ABE- / EG- BE	Jahr von	bis	TU (410x480)	City Touring (450x620)		City Sport (330x460)		Trafic (310x370)		Urban (405x370)		TS (375-400 x 480)		V-Tech (variabel)		GTS Sport (230 x 400) GTS Touring (510 x 630)
					Teile-Nr	Teile-Nr	Satz	Teile-Nr	Satz	Teile-Nr	Satz	Teile-Nr	Satz	Teile-Nr	Satz	Abmess.	Teile-Nr	Abmess.
XC 125 X Cygnus	SE 41	e13*0122*	2010		7516	--	6522	--	6470	4873	6882	7599	8480	--	--	--	--	--
LTS 125-C Delight	---	EBE			7516	0572	--	0661	--	4873	--	7599	--	--	--	--	--	--
LTS 125-C Delight	SED5	e13*00084 (VO)	2017	-	7516	--	--	--	--	4873	9970	7599	9971	--	--	--	--	--
LTS 125-C Delight	SEH2	e13*00876 (VO)	2021		7516	--	--	--	--	4873	20747	7599	20748					--
YQ 50 Aerox	SA14	e13*0036*			7516	0572	1142	0661	1072	4873	--	7599	--	--	--	--	--	--
YQ 100 Aerox	SB 05	e13*0016*			7516	0572	1142	0661	1072	4873	--	7599	--	--	--	--	--	--
YQ 50 Aerox 4	SA42	e13*0592*	2012		7516	--	1142	--	1072	4873	6536	7599	8484	--	--	--	--	--
YQ 50 Aerox R	SA 42	e13*0592*	2014			0572	9680	0661	9679	4873	9681	7599	9682					--
Why 50	SA 03	K423	1999		7516	--	--	--	--	4873	6536	7599	8484	--	--	--	--	--
Why 50	SA 03	e13*0037*	2002		7516	0572	--	0661	--	4873	5669	7599	8483	--	--	--	--	--
Vity 125	SE 42	e13*0240*	2008		7516	--	4684	--	4683	--	--	--	--	--	--	--	--	--
YP 250 Majesty	SG 02	EBE	1997		7516	0572	--	0661	--	4873	6264	7599	8285	--	--	--	--	--
HW 125 X-Enter 125	SE 59	e13*0523*	2012		7516	0572	6263	0661	6262	4873	6264	7599	8285	--	--	--	--	--
HW 150 X-Enter 150	SG 23	e13*0512*	2012		7516		6263		6262			--	--	--	--	--	--	--
YP 125 R X-Max	SE 32	e9*0052*	2005		--	--	--	--	--	--	--	--	--	--	--	370x410	5015	--
YP 125 R X-Max	SE 54	e9*0395*	2010		--	--	--	--	--	--	--	--	--	--	--	560x430	6259	--
YP 125 R X-Max	SE 64	e13*0501*	2011	2013	--	--	--	--	--	--	--	--	--	--	--	350x370	7503	--
YP 125 R X-Max	SE 68	e13*0654*	2014	2016	--	--	--	--	--	--	--	--	--	--	--	350x370	7503	--
YP 250 R X-Max	SG 16	e9*0039*	2005		--	--	--	--	--	--	--	--	--	--	--	370x410	5015	--
YP 250 R X-Max	SG 22	e9*0362*	2009		--	--	--	--	--	--	--	--	--	--	--	560x430	6259	--
YP 250 R X-Max	SG 22	e9*0362*	2009	2012	--	--	--	--	--	--	--	--	--	--	--	370x410	6837	--
YP 250 R X-Max	SG 25	e13*0494*	2011	2013	--	--	--	--	--	--	--	--	--	--	--	350x370	7503	--
YP 250 R X-Max	SG 26	e13*0680*	2014	2016	--	--	--	--	--	--	--	--	--	--	--	350x370	7503	--
YP 400 R X-Max	SH 07	e13*0627*	2013		--	--	--	--	--	--	--	--	--	--	--	350x370	7503	--
YP 400 R X-Max	SH11	e13*00079 (VO)	2017	-	--	--	--	--	--	--	--	--	--	--	--	430x350	9474	--
YP 400 R X-Max	SH12	e13*00241 (VO)	2017	-	--	--	--	--	--	--	--	--	--	--	--	430x350	9474	--
XP 530 T-Max	SJ 09	e13*0513*	2012		--	--	--	--	--	--	--	--	--	--	--	400x350	6036	--
XP 530 T-Max	SJ 09	e13*0513*	2012		--	--	--	--	--	--	--	--	--	--	--	330x470	7499	--
XP530-A,DA,EA (T-Max)	SJ 14	e13*00047 (VO)	2017		--	--	--	--	--	--	--	--	--	--	--	340x440	9423	--
XP530-A,DA,EA (T-Max)	SJ 14	e13*00047 (VO)	2017		--	--	--	--	--	--	--	--	--	--	--	250x220	9841	--
XP 560 D, E (T-Max)	SJ 18	e13*00660 (VO)	2020	-	--	--	--	--	--	--	--	--	--	--	--	340x440	9423	--
XP 560 D, E (T-Max)	SJ 18	e13*00660 (VO)	2020	-	--	--	--	--	--	--	--	--	--	--	--	250x220	9841	--
CDZ 300-A (X-Max)	SH 08	e13*00043 (VO)	2017		--	--	--	--	--	--	--	--	--	--	--	430x350	9474	--
<b>ZHEJIANG</b>										4873	--	7599	--					--
Spin GE 50	B05	e4*0430*	2005		7516	--	--	--	--	4873	--	7599	--	--	--	--	--	--
																		--
Race GT 50	B92	e9*0105*	2006		7516	--	--	--	--	4873	--	7599	--	--	--	--	--	--
Kalio 50	B58	e9*0371*	2009		7516	--	--	--	--	4873	--	7599	--	--	--	--	--	--



Hersteller Handelsbezeichnung	Typ	ABE- / EG- BE	Jahr von	bis	TU (410x480)	City Touring (450x620)	City Sport (330x460)	Trafic (310x370)	Urban (405x370)	TS (375-400 x 480)	V-Tech (variabel)	GTS Sport (230 x 400) GTS Touring (510 x 630)	
					Teile-Nr	Teile-Nr	Satz	Teile-Nr	Satz	Teile-Nr	Satz	Teile-Nr	Satz

Anmerkung allgemein:

Falls bei den Scheiben-Ausführungen City Touring, City Sport, Trafic und Urban 2 Spalten ausgefüllt sind, gibt die Zahl in der linken die Teile-Nr. der Scheibe an, die Zahl in der rechten bestimmt den kompletten Anbausatz

Anmerkung zu der Spalte "ABE / EG-BE"

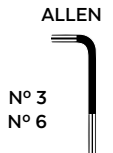
(VO) hinter der Genehmigungsnummer bedeutet, dass diese Fahrzeuge nach der neuen Rechtsvorschrift VO(EU), Nr: 168/2013, Anh. VIII genehmigt wurden, alle anderen Fahrzeuge haben entweder eine nationale Genehmigung "ABE" nach §20 StVZO oder eine europäische gemäß 92/61/EWG bzw. 2002/24/EG

# PIAGGIO VESPA GTS 125/300 '07-

## M O U N T I N G I N S T R U C T I O N S

REF 20500

**GTS SPORT WINDSHIELD**



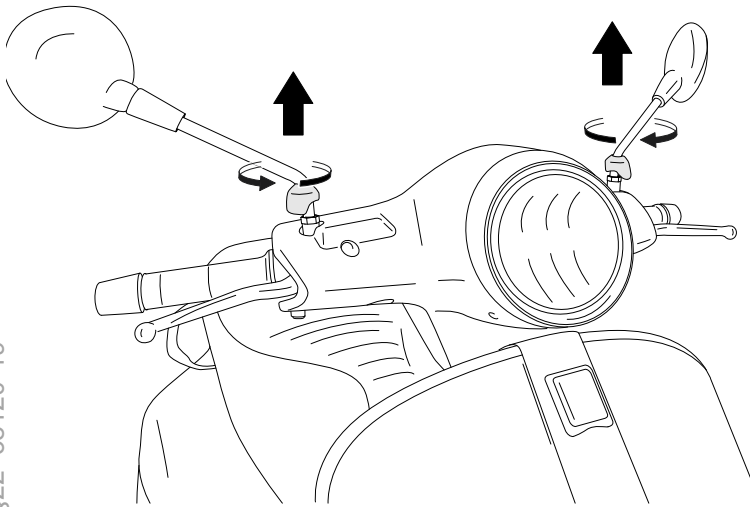
ID.	PIEZA/PART	DESCRIPCIÓN	DESCRIPTION	QTY.	REF.:
1		Cúpula Sport	Sport screen	1	20500W/HM3
2		Soporte Izquierdo	Left support	1	SOPOR2P3-L20500
3		Soporte derecho	Right support	1	SOPOR2P3-R20500
4		Casquillo Ø10xØ14 x25mm	Ø10xØ14x25mm Arrowhead	2	CASQUI-----234
5		Tornillo M8x45 DIN912 ( Rosca Izquierda )	Tornillo M8x45 DIN912 (Left Thread)	1	TORNI-D912--871
6		Tornillo M8x45 DIN912 ( Rosca Derecha )	Tornillo M8x45 DIN912 (Right Thread)	1	TORNI-AD912-508
7		tuerca autoblocante M8 ( Rosca Izquierda )	tuerca autoblocante M8 (Left Thread)	1	TUERCA-----809
8		tuerca autoblocante M8 ( Rosca Derecha )	tuerca autoblocante M8 (Right Thread)	1	TUEA-D985.8-M8-
9		Silentblock Ø9xØ6x8mm	Ø9xØ6x8mm silentblock	4	AROPASACABLES-3
10		Casquillo con valona Ø12xØ6,8x7,3	Ø12xØ6,8x7,3 bush with flange	4	CASQUI-1A---750
11		Tornillo allen M5x16 Ø11 ISO 7380	M5x16 Ø11 ISO 7380 allen screw	4	TORNI-I7380-493
12		Tapón tornillo M5 ISO 7380	M5 ISO 7380 screw cap	4	TAPON-----85
13		Arandela Grower M8 DIN127 ( negra )	M8 DIN127 Grower washer	2	ARAND-G8----505
14		Arandela M8 DIN125 ( negra )	M8 DIN125 washer (black)	2	ARANDPD125A-018
15		Tapón tuerca M8	M8 nut cap	2	CAPERUTM8--21/2
16		Tapón M8 DIN 912	M8 DIN912 screw cap	2	TAPA--CH1145OE

# PIAGGIO VESPA GTS 125/300 '07-

INSTRUCCIONES DE MONTAJE - MOUNTING INSTRUCTIONS - MONTAGEANLEITUNG

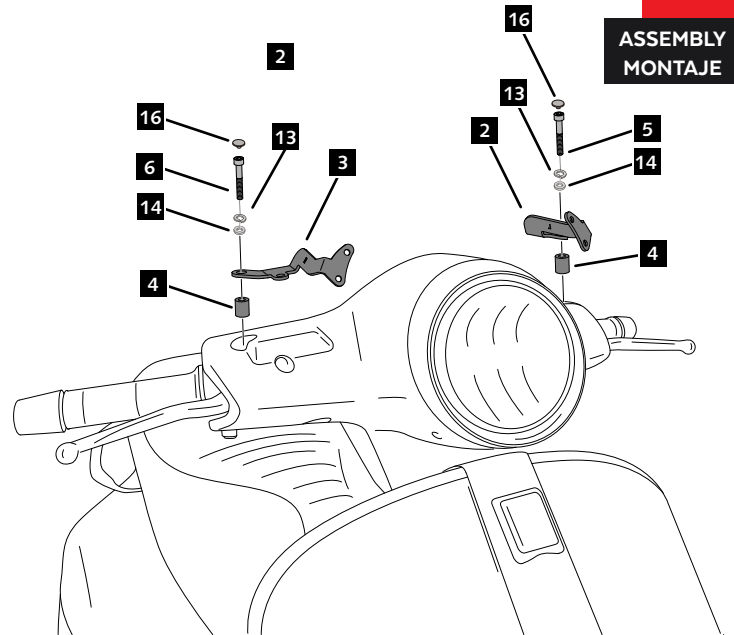
**1**

**DISASSEMBLY  
DESMONTAJE**



**2**

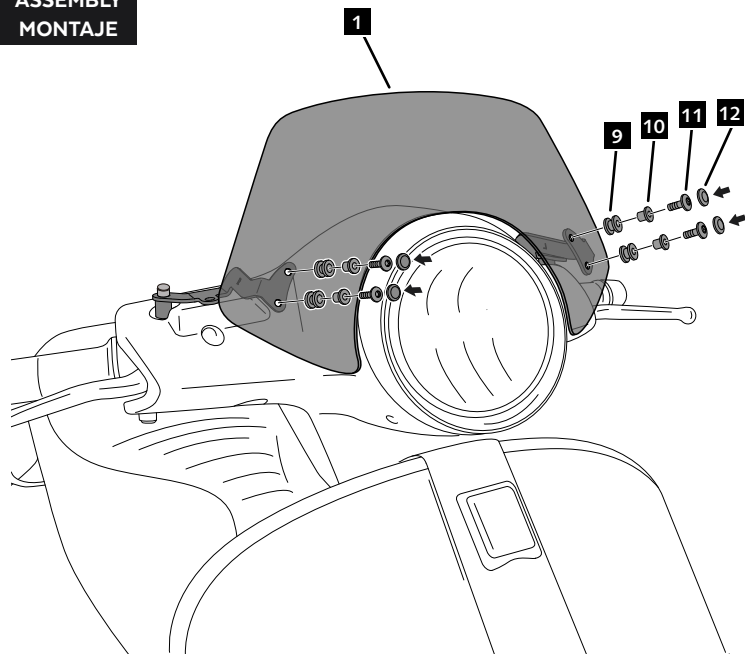
**ASSEMBLY  
MONTAJE**



**6** Par de apriete - 20 N.m  
**5** Tightening torque -20N.m

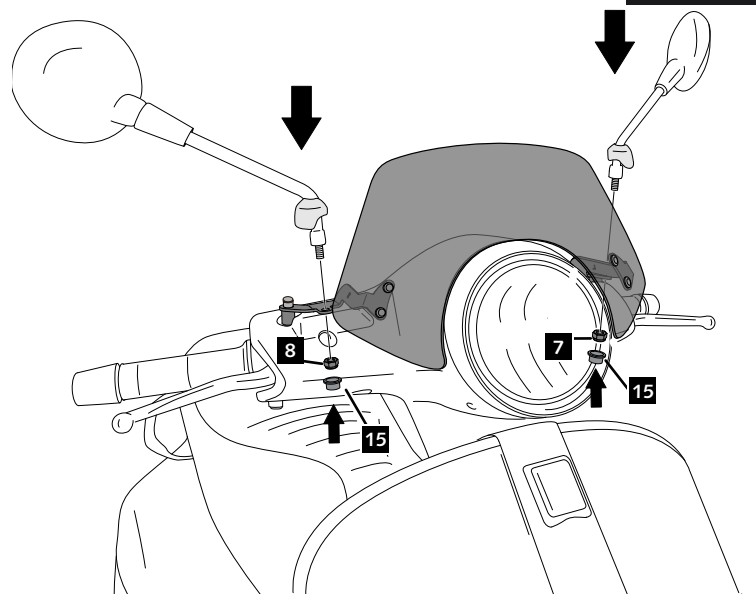
**3**

**ASSEMBLY  
MONTAJE**



**4**

**ASSEMBLY  
MONTAJE**

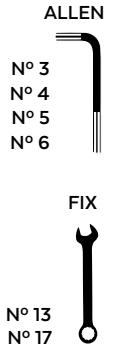


# PIAGGIO VESPA GTS 125/300 '07-

## MOUNTING INSTRUCTIONS

REF 20501

GTS TOURING WINDSHIELD



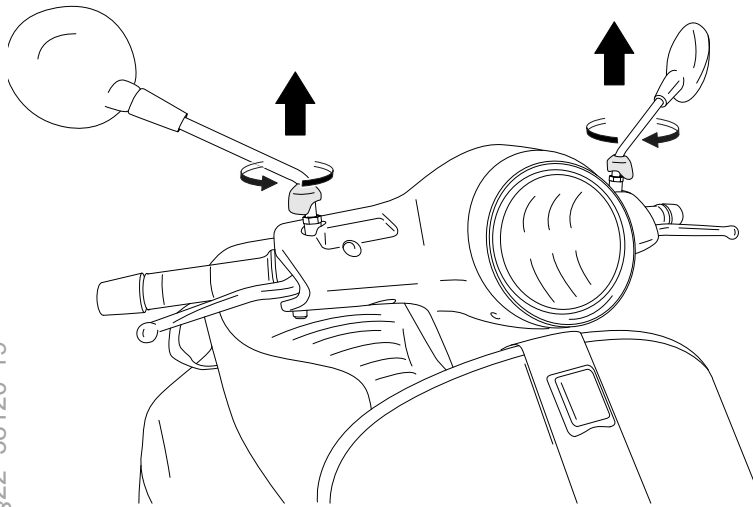
ID.	PIEZA/PART	DESCRIPCIÓN	DESCRIPTION	QTY.	REF.:
1		Cúpula TOURING	TOURING screen	1	20501W/HM3
2		Soporte Izquierdo superior	Upperleft support	1	SOPOR4P6UL20501
3		Soporte derecho superior	Upper right support	1	SOPOR4P6UR20501
4		Soporte Izquierdo inferior	Lower left support	1	SOPOR4P6LL20501
5		Soporte derecho inferior	Lower right support	1	SOPOR4P6LR20501
6		Arandela Grower M6 DIN 127 ( negra)	M6 DIN127 washer (black)	2	ARAND-D127--528
7		Arandela M6 DIN125 (negra)	M6 DIN125 washer (black)	2	ARANDEPD125-054
8		Casquillo Ø10xØ14 x28mm	Ø10xØ14x28mm Arrowhead	2	CASQUI-----738
9		Tornillo M8x45 DIN912 (Rosca Izquierda)	M8x45 DIN912 screw (Left thread)	1	TORNI-D912-871
10		Tornillo M8x45 DIN912 (Rosca derecha)	M8x45 DIN912 screw (Right thread)	1	TORNI-AD912-508
11		Tuerca autoblocante M8 (Rosca Izquierda)	M8 locknut (Left thread)	1	TUERCA-----809
12		Tuerca autoblocante M8 (Rosca derecha)	M8 locknut (Right thread)	1	TUEA-D985.8-M8-
13		Tornillo M6x70 DIN912	M6x70 DIN 912 screw	2	TORNI-D912-872
14		Cilindro Roscado	Threaded Cylinder	2	CASQUI-2P---873
15		Cilindro Pasante	Through Cylinder	2	CASQUI-2P---873
16		Silentblock Ø9xØ6x8mm	Ø9xØ6x8mm silentblock	4	AROPASACABLES-3
17		Casquillo con valona Ø12xØ6,8x7,3	Ø12xØ6,8x7,3 bush with flange	4	CASQUI-1A---750
18		Tornillo allen M5x16 Ø11 ISO 7380	M5x16 Ø11 ISO 7380 allen screw	4	TORNI-I7380-493
19		Tapón tornillo M5 ISO 7380	M5 ISO 7380 screw cap	4	TAPON-----85
20		Arandela Grower M8 DIN127 ( negra)	M8 DIN127 Grower washer	2	ARAND-G8----505
21		Arandela M8 DIN125 ( negra)	M8 DIN125 washer (black)	2	ARANDPD125A-018
22		Tapón tuerca M8	M8 nut cap	2	CAPERUTM8--21/2
23		Tapón M8 DIN 912	M8 DIN912 screw cap	2	TAPA--CH1145OE

# PIAGGIO VESPA GTS 125/300 '07-

INSTRUCCIONES DE MONTAJE - MOUNTING INSTRUCTIONS - MONTAGEANLEITUNG

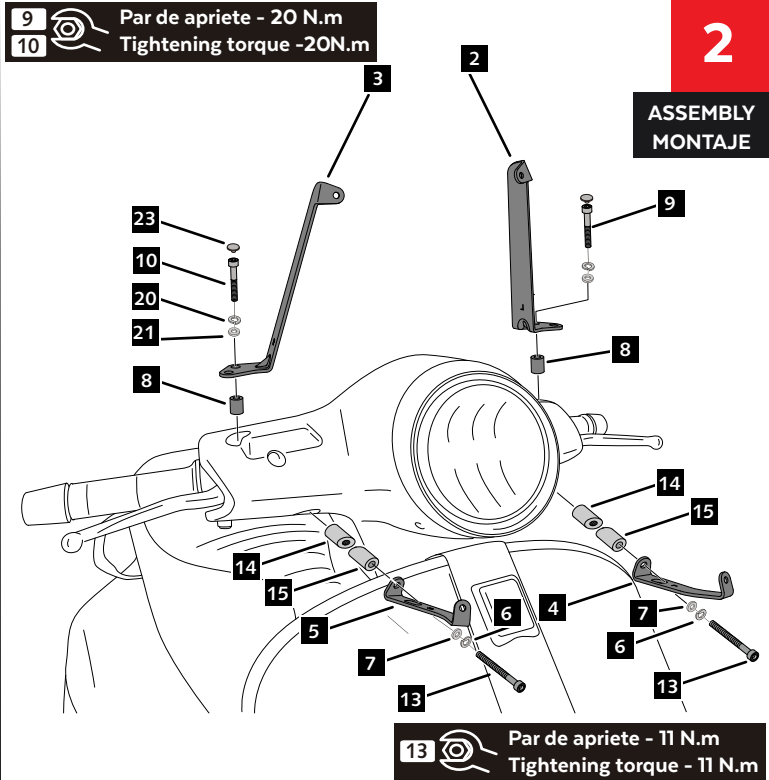
**1**

**DISASSEMBLY  
DESMONTAJE**



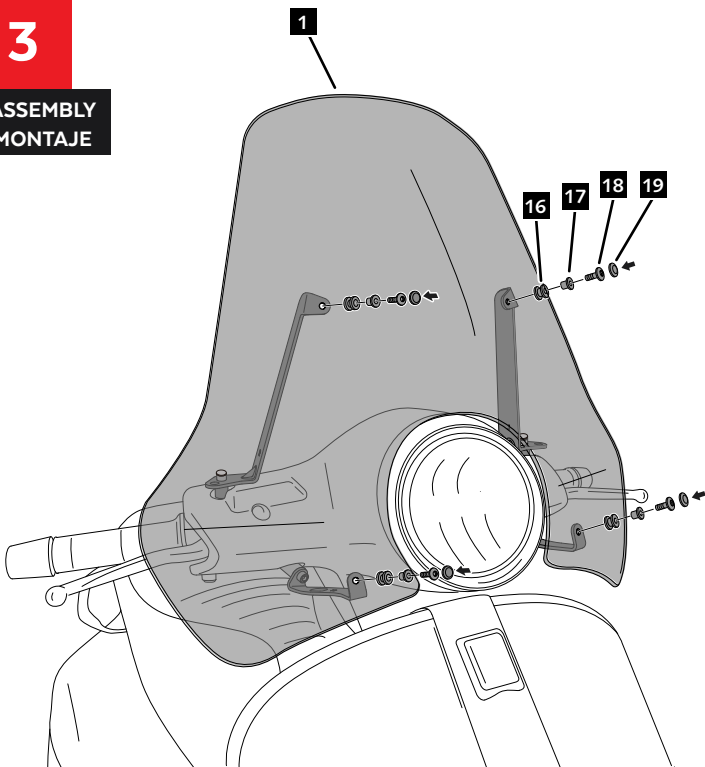
**2**

**ASSEMBLY  
MONTAJE**



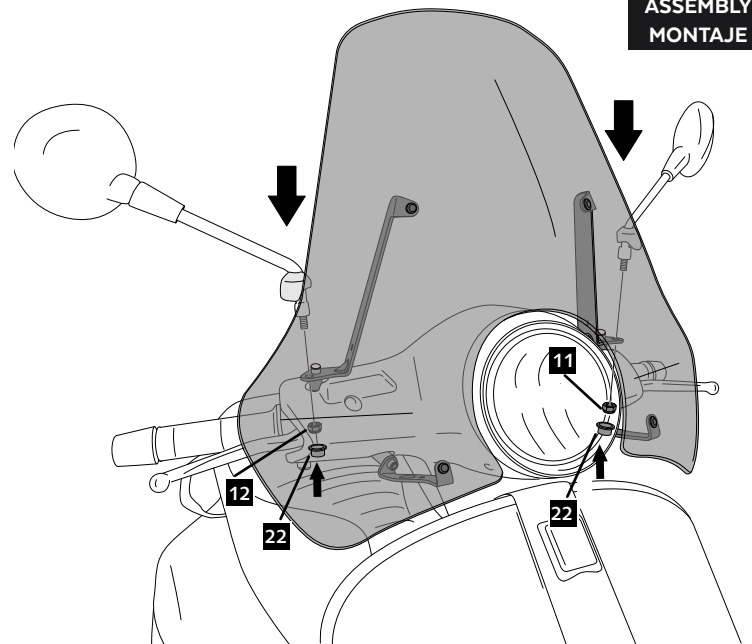
**3**

**ASSEMBLY  
MONTAJE**



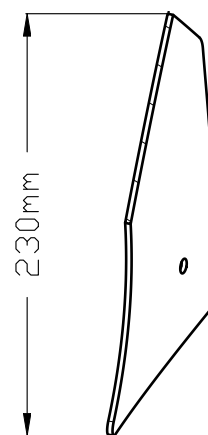
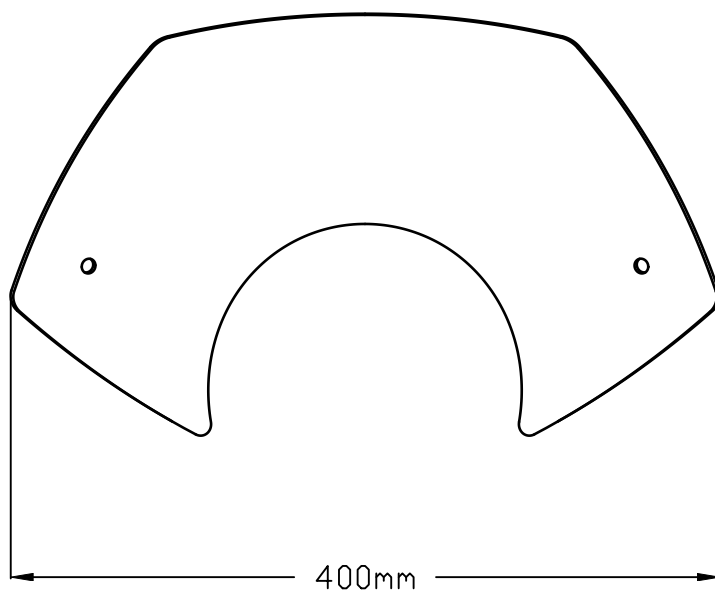
**4**

**ASSEMBLY  
MONTAJE**



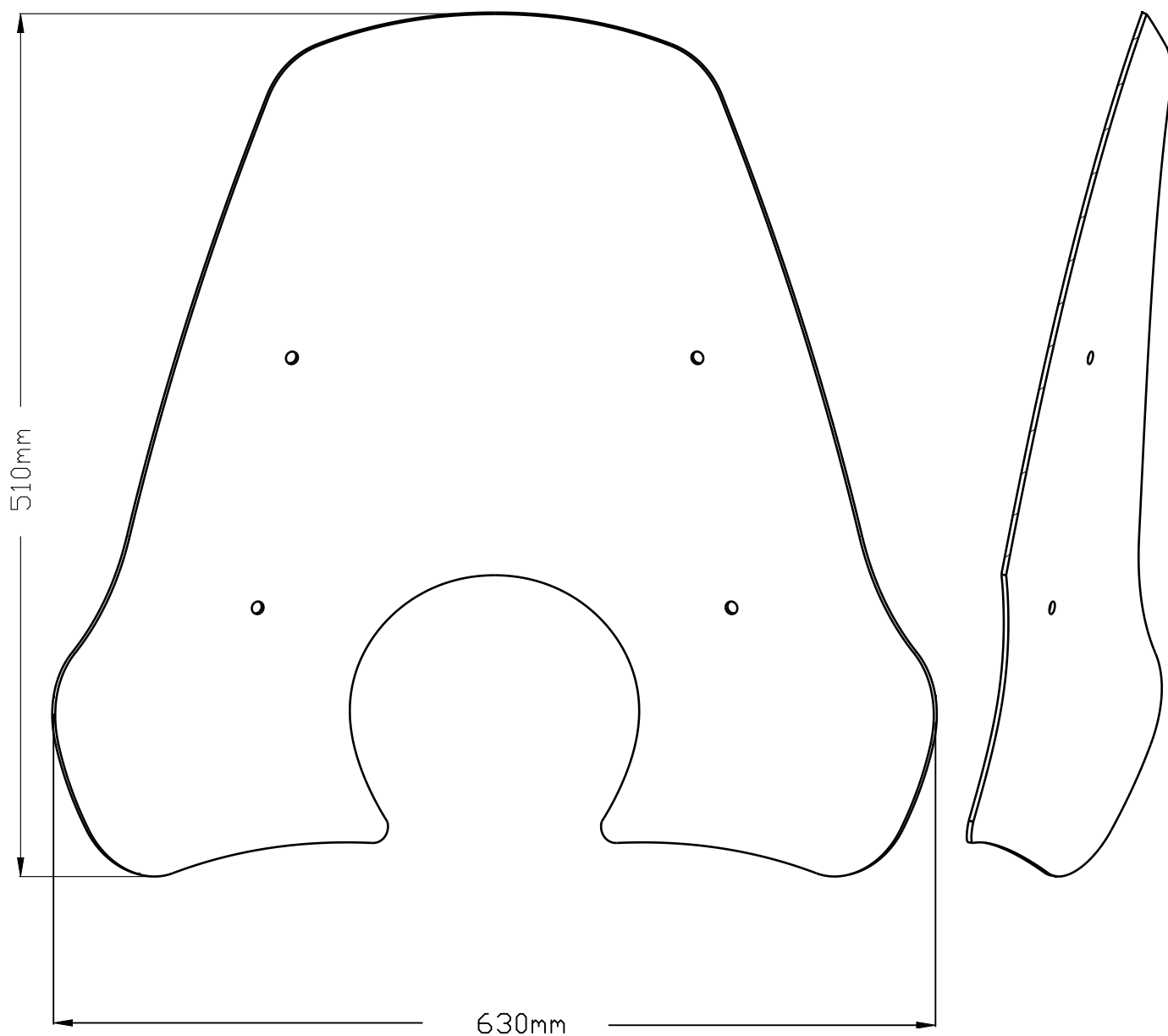
S22 38120\*19


S22 38120\*19



	<b>PROJECT NAME:</b> WINDSHIELD SPORT FOR PIAGGIO VESPA GTS300 '20-	REF: 20500		
	Version:	DIN-A4	Hoja : 1/1	
DRAWN BY: VANESA LUNA	Description:	MATERIAL: CN	THICKNESS: 4 mm	
DATE: 11/11/2020		VISOR: /	DEFLECTOR:	
SCALE: 1:4		DISTANCE TO CLOCK: +100mm		
		DEFLECTOR FOR OEM SCREEN : /		

S22 38120\*19



	<b>PROJECT NAME:</b> WINDSHIELD TOURING FOR PIAGGIO VESPA GTS300 '20-	REF: 20501	
	Version:	DIN-A4	Hoja : 1/1
DRAWN BY: VANESA LUNA	Description:	MATERIAL: CN	THICKNESS: 4 mm
DATE: 08/03/2021		VISOR: /	DEFLECTOR:
SCALE: 1:4		DISTANCE TO CLOCK: +355mm	
		DEFLECTOR FOR OEM SCREEN : /	