

ITALIANO

SPEED CLUTCH E SPEED BELL

- Rimuovere il carter lato trasmissione dal motore, prestando attenzione all'eventuale coperchio della ventola, alla guarnizione ed al posizionamento delle spine di centraggio.
- Attendere, se necessario, qualche minuto prima di intervenire allo smontaggio del gruppo per permettere così il raffreddamento della campana della frizione nel caso in cui lo scooter sia fermo da poco.
- Pulire e sgrassare la SpeedBell prima del montaggio.

- Sfilare il dado della campana utilizzando l'apposita chiave a compasso (foto 1).
- Sfilare la campana e la frizione e sostituirle con le nuove Polini.
- Sfilare dall'albero di trasmissione tutto l'intero gruppo condotto frizione e rimuovere la cinghia di trasmissione aprendo con le mani i due dischi delle semipulgeghe condotte.

ATTENZIONE: in alcuni casi per rimuovere la cinghia è utile smontare il variatore anteriore perché la molla di contrasto talvolta è troppo dura da aprire con le mani.

- Svitare il dado di fissaggio della frizione e sfilare la stessa, prestando attenzione alla spinta del precarico della molla di contrasto (foto 2).
- Infilare la nuova frizione Polini e rimontare molla, cinghia e campana.

Attenzione: verificare le note di montaggio specifiche per ogni frizione.

MONTAGGIO PER SPEED CLUTCH 2G EVOLUTION

La frizione a due masse con molle a compressione regolabili nasce dalle esperienze maturate sui campi di gara delle competizioni scooter velocità e scooter cross. Un notevole miglioramento è dato dalla praticità con cui è possibile regolare il precarico delle molle; il registro dotato di dado filettato permette una regolazione millimetrica del precarico, consentendo di scegliere a piacimento il regime d'innesto. La frizione viene consegnata con molle con filo Ø1,8; in questa configurazione, si hanno i seguenti regimi d'innesto:

MODELLO

Piaggio - Gilera Ø107
Yamaha - Minarelli Ø105
Yamaha - Minarelli Ø107

REGIME D'INNESTO giri/1'

5500
5000
5500

Con le molle standard Ø1,8 per aumentare di 500 giri/1' il regime d'innesto è necessario diminuire di 1 mm la quota "A" di montaggio della molla (fig.3). Raccomandiamo la massima attenzione nel regolare le due molle allo stesso precarico. Le molle Ø1,8 vanno utilizzate fino ad ottenere un regime massimo d'innesto di circa 6000 giri/1'; oltre questo valore, utilizzate le molle Ø2,1 fornite con la frizione. Per uso su veicoli equipaggiati con KIT EVOLUTION, consigliamo di regolare la frizione ad un regime d'innesto di 6900-7200 giri/1'. Per ottenere questo, la quota "A" di montaggio delle molle Ø2,1 è di 20,5 mm.

ATTENZIONE: il nuovo tipo di regolazione delle molle permette di variare a piacere il regime d'innesto della frizione; ricordiamo che il gruppo trasmissione, per funzionare al meglio, deve essere perfettamente accordato in tutti i suoi componenti (ad esempio, è inutile aumentare a dismisura il carico delle molle per alzare il regime d'innesto se poi si lascia un variatore con rulli "pesanti" o molla di contrasto troppo morbida). Sconsigliamo anche le trasformazioni più spinte con regimi d'innesto superiori agli 8000 giri/1' che, oltre ad impedire al variatore di funzionare correttamente, portano ad usure anomale della stessa frizione e degli altri organi della trasmissione. Raccomandiamo di controllare periodicamente lo stato di usura dei tiranti e dei guidamolla, verificando che questi ultimi non presentino evidenti solchi lasciati dalle molle spinte verso l'esterno dalla forza centrifuga; in caso di sostituzione, bloccate le viti con dei frenafili tipo forte.

MONTAGGIO PER SPEED CLUTCH 3 MASSE FOR RACE

La Polini Motori ha progettato e realizzato questa frizione caratterizzata dal nuovo sistema di regolazione che permette una facile messa a punto della frizione. Ogni massa è caratterizzata da una vite di regolazione con una scala graduata per una precisa taratura del precarico delle molle.

Regolazione precarico molle (fig.4): la frizione viene venduta con una taratura di base che si adatta ai motori in configurazione originale. Per variare il regime di innesto della frizione è necessario agire sulle viti di regolazione: avvitando si dà maggiore precarico alla molla e di conseguenza si alza il regime di innesto; svitando si ottiene l'effetto contrario. Per una corretta e precisa taratura allineare il perno di regolazione con le tacche incise sulla piastrina. Le tacche su un lato della piastrina sono sfasate di 0,5 mm rispetto a quelle del lato opposto, dunque riferirsi in fase di regolazione al medesimo lato per tutte e 3 le molle. Fare attenzione che la regolazione di tutte le tre molle sia identica per evitare sbilanciamenti. Per ottenere regimi di innesto ancora più alti è necessario sostituire le molle bianche con quelle blu che hanno un carico maggiore. Per effettuare la sostituzione svitare completamente le tre viti in modo da scaricare quasi completamente le molle e con l'ausilio di un cacciavite togliere e mettere quelle nuove. Se nella confezione è presente un anello adattatore di plastica, deve essere posizionato tra la frizione e la molla opportunamente orientato.

ATTENZIONE: il nuovo tipo di regolazione delle molle permette di variare a piacere il

regime d'innesto della frizione; ricordiamo che il gruppo trasmissione per funzionare al meglio, deve essere perfettamente accordato in tutti i suoi componenti (ad esempio, è inutile aumentare a dismisura il carico delle molle per alzare il regime d'innesto se poi si lascia un variatore con rulli "pesanti" o molla di contrasto troppo morbida). Sconsigliamo anche le trasformazioni più spinte con regimi d'innesto superiori agli 8000 giri/1' che, oltre ad impedire al variatore di funzionare correttamente, portano ad usure anomale della stessa frizione e degli altri organi della trasmissione. Regimi di innesto indicativi:

MOLLA BIANCA — regolabile da 5500 rpm a 6750 rpm; ogni tacca di regolazione varia il regime di circa 250 rpm

MOLLA BLU — regolabile da 6750 rpm a 8000 rpm; ogni tacca di regolazione varia il regime di circa 250 rpm

MONTAGGIO PER SPEED CLUTCH 3G FOR RACE PER MAXI SCOOTERS

La Polini Motori ha progettato e realizzato questa frizione caratterizzata dal nuovo sistema di regolazione che permette una facile messa a punto della frizione. Ogni massa è caratterizzata da una vite di regolazione.

Regolazione precarico molle: la frizione viene venduta con una taratura di base che si adatta ai motori in configurazione originale. Per variare il regime di innesto della frizione è necessario agire sulle viti di regolazione: avvitando si dà maggiore precarico alla molla e di conseguenza si alza il regime di innesto; svitando si ottiene l'effetto contrario. Per la taratura delle molle, effettuare la misurazione come nella foto 5. Fare attenzione che la regolazione di tutte le tre molle sia identica per evitare sbilanciamenti. Per ottenere regimi di innesto ancora più alti è necessario sostituire le molle (vedi gamma completa sul nostro catalogo). Per effettuare la sostituzione svitare completamente le tre viti in modo da scaricare quasi completamente le molle e con l'ausilio di un cacciavite togliere e mettere quelle nuove. **ATTENZIONE:** il nuovo tipo di regolazione delle molle permette di variare a piacere il regime d'innesto della frizione; ricordiamo che il gruppo trasmissione per funzionare al meglio, deve essere perfettamente accordato in tutti i suoi componenti (ad esempio, è inutile aumentare a dismisura il carico delle molle per alzare il regime d'innesto se poi si lascia un variatore con rulli "pesanti" o molla di contrasto troppo morbida).

MONTAGGIO PER SPEED CLUTCH 3 MASSE

Con questo tipo di frizione è possibile variare il regime di innesto sostituendo le molle; la frizione viene venduta con molle nere che garantiscono un' innesto a circa 4500 rpm, vengono inoltre fornite molle di colore bianco che portano la frizione ad innesto a circa 6000 rpm. Se nella confezione è presente un anello adattatore di plastica, deve essere posizionato tra la frizione e la molla opportunamente orientato.

Consultate i nostri cataloghi o il sito www.polini.com.

POLINI SPEED CLUTCH AND SPEED BELL

- Remove the engine's drive side casing, taking great care not to damage the fan cover, the gasket and the alignment of the dowels.
- If the scooter has only just stopped, wait a few minutes to let the clutch housing cool down before starting to disassemble it.
- Clean and degrease the Speed Bell before assembling it.
- Use the special wrench (see photo 1) to remove the clutch housing nut.
- Pull off the clutch bell and the clutch and replace them with the new Polini parts.
- Pull the complete driven clutch assembly off the drive shaft and pull the two driven pulley sections apart manually and remove the drive belt.

ATTENTION! On some engines it is advisable to remove the front variator first before attempting to remove the driven belt, because the pulley spring can be too strong to be opened by hand.

- Unscrew the clutch fixing nut and pull off the clutch assembly taking care to the spring preloading that can cause damage or injury (photo 2).
- Fit the new Polini clutch and fit springs, belt and bell.

Important! Always check the assembling instructions of each clutch.

2 SHOE EVOLUTION SPEED CLUTCH ASSEMBLY

The two shoe clutch with adjustable compressive springs comes from the experience of the scooter and off-road races. A considerable improvement is given by a new adjustment system of the spring preloading; the register has a threaded nut that lets you adjust the preloading at the millimeter and choose the clutch bite you like. The clutch is supplied with the springs wire Ø 1.8; in this case we have the following clutch bites:

MODEL	CLUTCH BITE REV/1'
Piaggio - Gilera Ø107	5500
Yamaha - Minarelli Ø105	5000
Yamaha - Minarelli Ø107	5500

In order to improve of 500rev/1' the clutch bite with standard springs Ø 1,8 it's necessary to decrease of 1mm the dimension "A" of the springs assembling (pict. 3). We suggest your being very careful during the springs adjustment at the same preloading. The springs diam.1.8 must be used as till as to obtain a maximum clutch bite of about 6000 rev/1'; over this value you should use springs Ø 2.1 supplied with the clutch. In the vehicle with EVOLUTION KIT we suggest you should adjust the clutch at a clutch bite of 6900/7200 rev/1'; in order to obtain it, the assembling quote "A" of the spring Ø 2.1. must be 20.5mm.

ATTENTION: the new spring adjustment system allows to vary the clutch bite as you like; we remember you that the transmission group will work well if it is in agreement with all its components (ex.: it is useless to increase excessively the springs load to increase the clutch bite if you leave the variator with heavy rollers or the contrast spring too soft.).

Even for the more extreme performance transformations we discourage you from using clutch bite over 8000 rev/1' that not only doesn't let the variator working well but causes an unusual wear of the clutch and of the gearbox group. Moreover we advise you to periodically check the stay bolts and the spring guides conditions, controlling that the last don't show grooves caused by the springs trusted outward by the centrifugal force: in case of replacement, lock the screws with some strong retaining compounds.

FOR RACE 3 SHOE SPEED CLUTCH ASSEMBLY

Polini Motori has designed and produced a clutch with a new adjusting system. Each shoe presents an adjusting screw with a graduated scale for a precise calibration of the springs pre-load. Springs pre-load adjustment (pict. 4):the clutch is supplied with a standard calibration to be fit it on the original engine. To vary the clutch timing operate on the screws: by screwing it you give more load to the spring and consequently an increase of the clutch bite; by unscrewing it you achieve the opposite effect. For a more precise calibration align the adjusting pin with the notches present on the plate. The notches are 0,5 mm out of phase on one side of the plate compared to the opposite ones, so during the adjustment always refer to the same side for all the three springs. Be sure that all the three springs have the same adjustment to avoid unbalance. To achieve even more higher clutch bite replace the white springs with the blue ones that have a bigger load. To replace them unscrew the three screws to unload the springs completely and by using a screwdriver take them away and fit the new ones. If in the package there is a plastic ring, place it between the clutch and the springs in the right direction.

Attention: the new springs adjustment system allows to vary the clutch bite as you like; we remind you that the transmission group will work well if it is in agreement with all its components (ex.: it is useless to increase excessively the springs load to increase the clutch bite if you leave the variator with heavy rollers or the contrast spring too soft.).

Even for the more extreme performance transformations we discourage you from using clutch bite over 8000 rev/1' that not only doesn't let the variator working well but causes an unusual wear of the clutch and of the gearbox group. Approximate clutch bite:
 WHITE SPRING - adjustable from 5500 rpm to 6750 rpm; each notch varies the bite of about 250 rpm
 BLUE SPRING - adjustable from 6750 rpm to 8000 rpm; each notch varies the bite of about 250 rpm

FOR RACE 3 SHOE SPEED CLUTCH ASSEMBLY for MAXI SCOOTERS.

Polini Motori has designed and produced a clutch with a new adjusting system. Each shoe presents an adjusting screw. Springs pre-load adjustment: the clutch is supplied with a standard calibration to be fit it on the original engine. To vary the clutch timing operate on the screws: by screwing it you give more load to the spring and consequently an increase of the clutch bite; by unscrewing it you achieve the opposite effect. To set the springs, take the measure as shown in pict.5. Be sure that all the three springs have the same adjustment to avoid unbalance. To achieve even more higher clutch bite, it is necessary to replace the springs (see complete range on our catalogue). To replace them unscrew the three screws to unload the springs completely and by using a screwdriver take them away and fit the new ones. **Attention:** the new springs adjustment system allows to vary the clutch bite as you like; we remind you that the transmission group will work well if it is in agreement with all its components (ex.: it is useless to increase excessively the springs load to increase the clutch bite if you leave the variator with heavy rollers or the contrast spring too soft.).

3 SHOE SPEED CLUTCH ASSEMBLY

With this kind of clutch it is possible to vary the clutch bite by changing the springs; the clutch is supplied with black springs that grant you a clutch bite of about 4.500 rpm and with white springs that bring the clutch bite to 6000 rpm. If the clutch comes with a plastic ring, place it between the clutch and the spring in the right direction.

Look at our catalogues or visit our web site www.polini.com

FRANÇAIS

POLINI SPEED CLUTCH ET SPEED BELL

- Retirer le carter côté transmission du moteur, en faisant bien attention au couvercle ventilateur, au joint et au positionnement des axes de centrage.
- Attendre, s'il le faut, quelques minutes avant de procéder au démontage du groupe, afin de permettre à la cloche de l'embrayage de se refroidir en cas où on vient d'arrêter le scooter.
- Nettoyer et dégraisser la Speed Bell avant le montage.
- Enlever l'écrou de la cloche à l'aide de la clé spéciale à compas (photo 1).
- Retirer la cloche et l'embrayage et les remplacer par les nouvelles pièces Polini Motori.
- Retirer de l'arbre de transmission tout le groupe embrayage et enlever la courroie en ouvrant avec les mains les deux disques des demi-poulies complètes.

ATTENTION: dans certains cas, pour retirer la courroie, il faut démonter le variateur avant, car le ressort antagoniste est trop dur pour qu'on arrive à l'ouvrir avec les mains.

- Desserrer l'écrou de fixation de l'embrayage et extraire ce dernier en faisant bien attention à la poussée de la précharge du ressort antagoniste (photo 2).
- Lacer le nouvel embrayage Polini et remonter le ressort, la courroie et la cloche.

Attention! Contrôlez toujours les indications de montage spécifiques pour chaque embrayage.

MONTAGE POUR SPEED CLUTCH 2G EVOLUTION

L'embrayage à deux patins avec ressorts à compression réglable est né de l'expérience mûrie sur les terrains des compétitions de scooter et scooter cross. Les ressorts peuvent être réglés avec facilité en permettant une amélioration d'emploi. L'écrou fileté permet un réglage millimétrique de la précharge des ressorts en choisissant le régime de rotation. L'embrayage est livré monté avec ressorts avec fil Ø 1,8; dans cette configuration, on obtient les régimes de rotation suivants:

MODELE	RÉGIME de ROTATION tours / 1'
Piaggio - Gilera Ø107	5500
Yamaha - Minarelli Ø105	5000
Yamaha - Minarelli Ø107	5500

Pour remplacer les ressorts standards Ø 1,8 il faut diminuer de 1 mm. la cote "A" de montage du ressort (photo 3). On recommande la plus grande attention pendant le réglage des deux ressorts afin qu'ils aient la même précharge. Les ressorts Ø 1,8 doivent être utilisés jusqu'à obtenir un régime de rotation. Il faut utiliser les ressorts Ø 2,1 fournis avec l'embrayage. Si le véhicule est équipé avec des KITS EVOLUTION, nous conseillons de régler l'embrayage. Dans ce cas la cote "A" de montage des ressorts Ø 2,1 est de 20,5 mm.

ATTENTION: le nouveau type de réglage des ressorts vous permet de varier le régime de rotation de l'embrayage à votre convenance. Nous vous rappelons que, pour fonctionner au mieux, l'ensemble de transmission doit être parfaitement accordé par rapport à tous ses composants (il n'est pas nécessaire, par exemple, d'augmenter excessivement la charge des ressorts pour élever le régime de rotation si on laisse un variateur avec des rouleaux "lourds" ou le ressort de poussé trop souple). En plus, nous vous déconseillons les transformations les plus excessives avec régimes de rotation supérieurs aux 8000 tours/1' parce qu'ils causent des usures anormales à l'embrayage et autre plus la transmission, au-delà le variateur fonctionne correctement. Veuillez contrôler périodiquement l'état d'usure des tirants et des guides ressort qui ne doivent pas présenter des sillons laissés par les ressorts de poussés par la force centrifugeuse; en cas de remplacement bloquez les vis par des freins-filets type "fort".

MONTAGE POUR SPEED CLUTCH 3 MASSES FOR RACE

Polini Motori a conçu et réalisé cet embrayage caractérisé par le nouveau système de réglage qui permet une facile mise au point de l'embrayage. Chaque masse est caractérisée

par une vis de réglage avec une échelle graduée pour un réglage précis de la précharge des ressorts. Réglage du précharge des ressorts (photo 4): l'embrayage est vendu avec un réglage de base pour les moteurs avec une configuration d'origine. Pour changer le régime de l'embrayage de friction il est nécessaire d'agir sur la vis de réglage: en vissant on donne plus de précharge au ressort et donc on augmente le régime d'embrayage, tandis qu'en dévissant on obtient l'effet contraire. Pour un bon et précis réglage on doit aligner le pivot de réglage avec les coches sur la plaquette. Les coches sur un côté de la plaquette sont décalées de 0,5mm par rapport aux celles de la côte opposé; pendant la phase de réglage on doit donc se référer au même côté pour les 3 ressorts. Faire attention et vérifier que le réglage des 3 ressorts soit le même, afin d'éviter des déséquilibres. Pour obtenir des régimes d'embrayages plus grands, il est nécessaire de remplacer les ressorts blancs par celles bleues, qui ont une charge plus grande. Pour les remplacer, il faut dévisser les trois vis de façon à décharger presque complètement les ressorts et, à l'aide d'un tournevis, les enlever et mettre les nouvelles. Si l'emballage contient un anneau adaptateur en plastique, il doit être placé entre l'embrayage et le ressort.

ATTENTION: le nouveau réglage des ressorts permet de varier le régime de friction de l'embrayage à volonté; rappelez-vous que le groupe transmission, pour fonctionner au mieux, doit être parfaitement accordé en tous ses composants (par exemple c'est inutile d'augmenter démesurément la charge des ressorts pour augmenter le régime d'embrayage et laisser un variateur avec des rouleaux «lourds» ou un ressort de poussé trop souple). Nous déconseillons aussi les transformations les plus extrêmes, avec des régimes d'embrayage sur les 8000 tours qui empêchent au variateur de fonctionner correctement, et qui portent l'embrayage et les autres composants de la transmission à des usures anormales. Régimes d'embrayage à titre indicatif:

RESSORT BLANC - réglable de 5500 tours/min à 6750 tours/min; chaque coche de réglage change le régime d'environ 250 tours/min

RESSORT BLEU - réglable de 6750 tours/min à 8000 tours/min; chaque coche de réglage change le régime d'environ 250 tours/min

Montage pour SPEED CLUTCH 3G FOR RACE pour MAXI SCOOTERS

Polini Motori a conçu et réalisé cet embrayage caractérisé par le nouveau système de réglage qui permet une facile mise au point de l'embrayage. Chaque masse est caractérisée par une vis de réglage. Réglage du précharge des ressorts: l'embrayage est vendu avec un réglage de base pour les moteurs avec une configuration d'origine. Pour changer le régime de l'embrayage de friction il est nécessaire d'agir sur la vis de réglage: en vissant on donne plus de précharge au ressort et donc on augmente le régime d'embrayage, tandis qu'en dévissant on obtient l'effet contraire. Pour le tarage des ressorts, effectuer le mesurage selon la photo 5. Faire attention et vérifier que le réglage des 3 ressorts soit

le même, afin d'éviter des déséquilibres. Pour embrayer à des régimes plus hauts il faut remplacer les ressorts (voir la gamme complète sur notre catalogue). Pour les remplacer, il faut dévisser les trois vis de façon à décharger presque complètement les ressorts et, à l'aide d'un tournevis, les enlever et mettre les nouvelles. **ATTENTION:** le nouveau réglage des ressorts permet de varier le régime de friction de l'embrayage à volonté; rappelez-vous que le groupe transmission, pour fonctionner au mieux, doit être parfaitement accordé en tous ses composants (par exemple c'est inutile d'augmenter démesurément la charge des ressorts pour augmenter le régime d'embrayage et laisser un variateur avec des rouleaux «lourds» ou un ressort de poussé trop souple).

MONTAGE POUR SPEED CLUTCH 3 MASSES

Avec ce type d'embrayage il est possible de changer le régime d'embrayage en remplaçant les ressorts; l'embrayage est vendu avec des ressorts noirs qui assurent un embrayage à environ 4500 tours/min. On a aussi des ressorts blancs qui portent l'embrayage à environ 6000 tours/min. Si l'emballage contient un anneau adaptateur en plastique, il doit être placé entre l'embrayage et le ressort.

Consultez nos catalogues ou notre site web www.polini.com.

ESPAÑOL

SPEED CLUTCH Y SPEED BELL POLINI

- Quitar el cárter del lado de transmisión del motor, prestando atención a la tapa del ventilador, la junta y la posición de las clavijas de centrado.
- Si el scooter llevase poco tiempo parado, esperar unos minutos a que se enfríe la campana de embrague antes de desmontar el grupo.
- Limpiar y desengrasar la Speed Bell antes de montarla.
- Sacar la tuerca de la campana con la llave de compás (foto 1).
- Sacar la campana y el embrague y sustituirlas con las nuevas Polini.
- Sacar del eje de transmisión todo el grupo conducido del embrague y quitar la correa de transmisión, abriendo con las manos los dos discos de las semipoleas conducidas.

ATENCIÓN: en algunos casos, para quitar la correa conviene desmontar el variador delantero, porque el contrarresorte a veces está demasiado duro como para abrirlo con las manos. Desenroscar la tuerca que sujeta el embrague y sacarlo, prestando atención al impulso de precarga del contrarresorte (foto 2).

- Colocar el nuevo embrague Polini y montar muelle, correa y campana.

Atención: controlar siempre el montaje del embrague conforme a las especificaciones técnicas de cada modelo.

MONTAJE SPEED CLUTCH 2G EVOLUTION

El embrague con dos masas de compresión regulable, es fruto de la experiencia de Polini en las competiciones de scooters, tanto en pista como en cross. La mejora reside en la facilidad para ajustar la precarga de los muelles; el registro tiene una tuerca que permite la regulación al milímetro de la misma y en consecuencia adaptar la apertura de las mordazas a tus necesidades. El embrague monta dos muelles estándar con hilo de diámetro de 1.6 mm; en el esquema se muestran las vueltas a las que el embrague inicia su expansión.

MODELO R.P.M. inicio apertura

PIAGGIO-GILERA Ø 107	5500
YAMAHA-MINARELLI D.105	5000
YAMAHA-MINARELLI D.107	5500

Con los muelles estándar de Ø 1,8, para aumentar 500 revoluciones el inicio de apertura es necesario disminuir 1 mm. la cota "A" de montaje del muelle (fig.3). Aconsejamos ser muy cuidadosos en el reglaje de los dos muelles a la misma precarga. Con los muelles estándar se puede retardar el inicio de la apertura como máximo hasta 6000 r.p.m.; para aumentar este valor, utilizar los muelles de 2,1 mm de diámetro que se entregan junto al embrague. Para su uso en vehículos equipados con un Kit POLINI EVOLUTION aconsejamos regular el inicio de apertura de 6900 a 7200 r.p.m.; para obtener esto, la cota "A" de los muelles de 2.1 mm será de 20.5mm

ATENCIÓN: esta nueva forma de regular los muelles permite que se varíe a voluntad el inicio de la apertura de las mordazas del embrague; además, para que el grupo de transmisión funcione correctamente, el conjunto debe estar adecuado en todos sus componentes. (ej: es inútil aumentar en demasía la carga de los muelles para retardar el inicio de apertura, si se ha dejado el variador con rodillos demasiado pesados o con el muelle de expansión blando) Incluso para transformaciones extremas no se aconseja que el inicio de apertura sea superior a 8000 r.p.m. Estas magnitudes no sólo comprometen el correcto funcionamiento del variador sino que provocan disfunciones del mismo embrague y de otros elementos de la transmisión. Es importante controlar periódicamente el estado de los tirantes y de las guías de los muelles, comprobando que los últimos no tengan surcos demasiado evidentes causados por la fuerza centrífuga que empuja estos hacia el exterior; si fuera necesario sustituir los muelles se han de bloquear los tornillos con un material sellador.

MONTAJE SPEED CLUTCH 3G FOR RACE

Polini Motori ha proyectado y construido este embrague con un nuevo sistema de regulación que permite una puesta a punto del embrague muy sencilla. Cada mordaza tiene un tornillo de regulación con una escala graduada para una calibración muy precisa de la precarga del muelle. Regulación precarga muelles (fig. 4): el embrague se entrega con una calibración estándar que se adapta a los motores con regulación estándar. Para modificar el enganche

del embrague es necesario operar en los tornillos de regulación: atornillando se da mayor precarga al muelle y aumenta el régimen de inicio de apertura: destornillando se baja. Para una correcta y precisa calibración alinear el bulón de regulación con las muescas en la plaqueta. Las muescas en un lado de la plaqueta están desajustadas de 0,5 mm respecto a las del lado contrario, por lo tanto durante la fase de ajuste siempre referirse al mismo lado. Para alcanzar regímenes de inicio aun mas altos es necesario reemplazar los muelles blancos con los azules que tienen una carga mayor. Para reemplazarlos es necesario destornillar los tres tornillos y descargar completamente el muelle y por medio de un destornillador sacarlos y poner los nuevos. Si en el paquete hay un anillo adaptador en plástico, colocarlo entre el embrague y el muelle orientado correctamente.

ATENCIÓN: el nuevo sistema de regulación del muelle permite la variación del régimen de inicio del embrague; les recordamos que el grupo de transmisión, para funcionar a su mejor nivel, debe tener todas las piezas recomendadas (por ejemplo, es inútil aumentar demasiado la carga del muelle para aumentar el regímen de inicio dejando en el variador rodillos muy "pesados" o un contra-resorte demasiado blando). No aconsejamos elaboraciones con régimen de inicio superior a 8000 rpm que, además de no permitir al variador su correcto funcionamiento, aumentan el desgaste del embrague y de otros componentes.

Régimen de inicio aproximativos:

MUELLE BLANCO – regulable desde 5.500 rpm hasta 6.750 rpm; cada muesca de regulación varía el régimen de 250 rpm.

MUELLE AZUL – regulable desde 6.750 rpm hasta 8.000 rpm; cada muesca de regulación varía el régimen de 250 rpm.

MONTAJE SPEED CLUTCH 3G FOR RACE para MAXI SCOOTERS

Polini Motori ha proyectado y construido este embrague con un nuevo sistema de regulación que permite una puesta a punto del embrague muy sencilla. Cada mordaza tiene un tornillo de regulación. Regulación precarga muelles: el embrague se entrega con una calibración estándar que se adapta a los motores con regulación estándar. Para modificar el enganche del embrague es necesario operar en los tornillos de regulación: atornillando se da mayor precarga al muelle y aumenta el régimen de inicio de apertura: destornillando se baja. Para ajustar los muelles, tomar la medida como indicado en la foto 5. Para alcanzar regímenes de enganche aún más altos es necesario sustituir los muelles (mirar a la gama complete en nuestro catálogo). Para reemplazarlos es necesario destornillar los tres tornillos y descargar completamente el muelle y por medio de un destornillador sacarlos y poner los nuevos.

ATENCIÓN: el nuevo sistema de regulación del muelle permite la variación del régimen de inicio del embrague; les recordamos que el grupo de transmisión, para funcionar a su mejor nivel, debe tener todas las piezas recomendadas (por ejemplo, es inútil aumentar demasiado la carga del muelle para aumentar el regímen de inicio dejando en el variador rodillos muy

“pesados” o un contra-resorte demasiado blando).

MONTAJE SPEED CLUTCH 3G

Con este modelo de embrague es posible variar el régimen de inicio sustituyendo los muelles: el embrague se entrega con muelles negros que garantizan un enganche cercano a las 4.500 rpm. Se entregan también muelles blancos que llevan el embrague a un inicio cercano a las 6.000 rpm. Si en el paquete hay un anillo adaptador en plástico, colocarlo entre el embrague y el muelle orientado correctamente.

Consultar nuestros catálogos o nuestra pagina web www.polini.com

DEUTSCH

POLINI SPEED CLUTCH UND SPEED BELL

- Die Verkleidung auf der Antriebsseite vom Motor abmontieren, und dabei auf die eventuell vorhandene Gebläseabdeckung, Dichtungsabdeckung und auf die Positionierung der Zentrierstifte achten.
- Sollte der Motorroller gerade erst benutzt worden sein, muss vor dem Ausbau der Kupplung einige Minuten abgewartet werden, bis sich die Kupplungsglocke abgekühlt hat.
- Bevor die Montage, das Speed Bell reinigen und entfetten.
- Die Mutter der Kupplungsglocke abziehen und dazu einen verstellbaren Stirnlochschlüssel verwenden (Bild 1).
- Die Kupplungsglocke und die Kupplung abziehen und mit den neuen Ersatzteilen von Polini ersetzen.
- Die vollständige Kupplungsführung von der Antriebswelle abziehen und den Antriebsriemen abmontieren. Dazu mit den Händen die beiden Scheiben der geführten Halbriemenscheiben öffnen.

ACHTUNG: in einigen Fällen ist es besser, zum Abmontieren des Riemens, das vordere Getriebe auszubauen, da die Gegenfeder so stark gespannt sein könnte, dass sich die Riemenscheibe nicht von Hand öffnen lässt.

- Die Befestigungsmutter der Kupplung lösen und die Kupplung abziehen. Vorsicht! Auf den Schub durch die Vorladung der Gegenfeder achten (Bild 2)!
- Die neue Kupplung von Polini einbauen. Dann Feder, Riemen und Kupplungsglocke wieder einbauen.

Achtung! Überprüfen Sie die spezifischen Montageanleitungen für jede Kupplung.

MONTAGEANLEITUNG FÜR SPEED CLUTCH 2G EVOLUTION

Die Kupplung mit zwei Fliehkraftgewichten mit einstellbaren Druckfedern wurde auf der Grundlage der Erfahrungen im Bereich der Motorroller - Geschwindigkeitsrennen und im Crossbereich entwickelt. Eine beträchtliche Verbesserung ergab sich durch die unkomplizierte Einstellmöglichkeit der Federvorladung; die Einstellvorrichtung mit Gewindemutter erlaubt eine millimetergenaue Einstellung der Vorladung, wodurch die Einschalt Drehzahl nach Belieben gewählt werden kann. Die Kupplung wird mit Federn mit einem Federdrahtdurchmesser von 1,6 geliefert; in dieser Konfiguration ergeben sich folgende Einschalt Drehzahlen:

Modell	Einschalt Drehzahl U/min
Piaggio - Gilera Ø 107	5.500
Yamaha - Minarelli Ø 105	5.000
Yamaha - Minarelli Ø 107	5.500

Zur Erhöhung der Einschalt Drehzahl um 500 U/min muss das Einbaumaß “A” der Feder bei den Standardfedern Ø 1,8 um 1 mm verringert werden (Bild 3).

Während der Einstellung, ist unbedingt darauf zu achten, dass beide Federn mit demselben Wert vorgespannt werden. Die Federn Ø 1,8 können bis zu einer maximalen Einschalt Drehzahl von ca. 6.000 U/min verwendet werden; oberhalb dieses Wertes sind die mit der Kupplung mitgelieferten Federn Ø 2,1 zu verwenden. Für Fahrzeuge, die mit dem EVOLUTION - BAUSATZ ausgerüstet sind, empfehlen wir die Kupplung auf eine Einschalt Drehzahl von 6.900 - 7.200 U/Min einzustellen, was über ein Einbaumaß “A” von 20,5 mm der Federn Ø 2,1 zu erreichen ist.

ACHTUNG: Durch die neue Federeinstellart kann die Einschalt Drehzahl der Kupplung beliebig verändert werden; es ist darauf zu achten, dass alle Komponenten des Triebstranges im Hinblick auf eine optimale Funktion einwandfrei aufeinander abgestimmt sind (z.B. bringt es keine Vorteile, die Federlast zur Erhöhung der Einschalt Drehzahl über alle Maßen zu vergrößern, wenn der Drehzahlregler weiterhin “schwere” Rollen oder eine zu weiche Gegenfeder hat). Wir raten auch bei extremstem Tuning von Einschalt Drehzahlen über 8.000 U/Min ab: der Drehzahlregler würde nicht mehr einwandfrei arbeiten und zudem würde sich ein übermäßiger Verschleiß der Kupplung und der anderen Triebstrangaggregate ergeben. In regelmäßigen Abständen sollte der Verschleiß des Gestänges und der Federführungen kontrolliert werden; dabei ist zu prüfen, ob die Federführungen sichtbare Riefen aufwiesen, die durch die fliehkraftbedingt nach außen gedrückten Federn verursacht worden sind.

Beim Auswechseln die Schrauben mit einer Schraubensicherung vom Typ “stark” sichern.

MONTAGEANLEITUNG FÜR SPEED CLUTCH 3 MASSEN FOR RACE

Polini Motori hat diese Kupplung geplant und entwickelt, die durch das neue Regelungs-

stem charakterisiert ist, welches eine leichte Einstellung der Kupplung erlaubt. Jede Masse ist durch einen Regelungsschraub charakterisiert, der eine Messkala für eine präzise Eichung von der Vorladung der Feder hat.

Regelung von der Vorladung der Feder (Bild 4): die Kupplung wird mit einer Standard-eichung verkauft, die spezifisch für die Motoren mit einer Originalkonfiguration ist. Um den Lauffriktionskupplung zu verändern, ist es notwendig über die Regelungsschrauben einzuschreiten; beim anschrauben gibt man mehr Vorladung an der Feder und beim abschrauben erhält man den Gegeneffekt. Um eine präzise und korrekte Eichung, den Regelungsstift mit den Kerben auf der Markierung in einer Reihe aufstellen. Die Kerben auf einer Seite der Markierung sind außer der Phase von 0,5mm im Vergleich zu denen der Gegenseite. In der Phase der Regelung bezieht man auf dieselbe Seite für alle drei Federn. Kontrollieren, dass die Regelung für die drei Federn dieselbe ist, um keine Unbalance zu haben. Um größere Lauffriktionskupplung zu erzielen, ist es notwendig die weiße Feder durch der blaue zu ersetzen, welche eine größere Ladung hat. Um sie zu ersetzen, die drei Schrauben abschrauben mit einem Schraubenzieher entnehmen, und die neuen stellen.

Wenn in der Verpackung ein Ring Adapter aus Plastik enthalten ist, muss er zwischen die Kupplung und der Feder positioniert werden.

ACHTUNG: die neue Regelung der Feder erlaubt es, die Lauffriktionskupplung nach Belieben zu verändern; wir erinnern daran, dass die Wärmegruppe mit allen Komponenten in Übereinstimmung sein muss (z.B. ist es überflüssig die Ladung der Feder maßlos zu steigern und eine Variomatik mit „schweren“ Rollen oder eine Widerstandfeder zu weich zu haben).

Wir raten auch jede extreme Umwandlung mit Lauffriktionskupplung über 8000 T/m ab, da sie das korrekte Funktionieren der Variomatik verhindert und anomale Abnutzungen der Kupplung und anderen Teilen verursacht.

Ungefähre Lauffriktionskupplung:

WEISSE FEDER: regulierbar von 5500 T/m zu 6750 T/m; jede Kerbe verwandelt den Lauf von zirka 250 T/m

BLAUE FEDER: regulierbar von 6750 T/m zu 8000 T/m; jede Kerbe verwandelt den Lauf von zirka 250 T/m

Montage für SPEED CLUTCH 3G FOR RACE für MAXI SCOOTERS

Polini Motori hat diese Kupplung geplant und entwickelt, die durch das neue Regelungssystem charakterisiert ist, welches eine leichte Einstellung der Kupplung erlaubt. Jede Masse ist durch einen Regelungsschraub.

Regelung von der Vorladung der Feder: die Kupplung wird mit einer Standardeichung verkauft, die spezifisch für die Motoren mit einer Originalkonfiguration ist. Um den

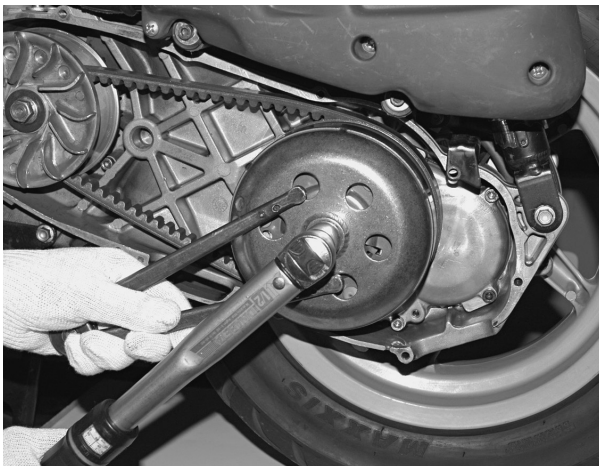
Lauffriktionskupplung zu verändern, ist es notwendig über die Regelungsschrauben einzuschreiten; beim anschrauben gibt man mehr Vorladung an der Feder und beim abschrauben erhält man den Gegeneffekt. Um die Eichung der Federn, die Vermessung wie im Foto 5 auszuführen. In der Phase der Regelung bezieht man auf dieselbe Seite für alle drei Federn. Kontrollieren, dass die Regelung für die drei Federn dieselbe ist, um keine Unbalance zu haben. Um auf höhere Laufen zu kuppeln, es ist notwendig die Federn zu ersetzen (schlagen Sie die komplette Palette auf unseren Katalog). Um sie zu ersetzen, die drei Schrauben abschrauben mit einem Schraubenzieher entnehmen, und die neuen stellen. **ACHTUNG:** die neue Regelung der Feder erlaubt es, die Lauffriktionskupplung nach Belieben zu verändern; wir erinnern daran, dass die Wärmegruppe mit allen Komponenten in Übereinstimmung sein muss (z.B. ist es überflüssig die Ladung der Feder maßlos zu steigern und eine Variomatik mit „schweren“ Rollen oder eine Widerstandfeder zu weich zu haben).

MONTAGE FÜR SPEED CLUTCH 3 MASSES

Mit dieser Kupplung ist es möglich die Lauffriktionskupplung zu verändern und die Feder zu ersetzen. Die Kupplung wird mit schwarzer Feder verkauft, welche einen Lauf auf 4500 T/m versichert. Es wird auch mit einer weißen Feder ausgerüstet, welche die Lauffriktionskupplung auf zirka 6000 T/m trägt.

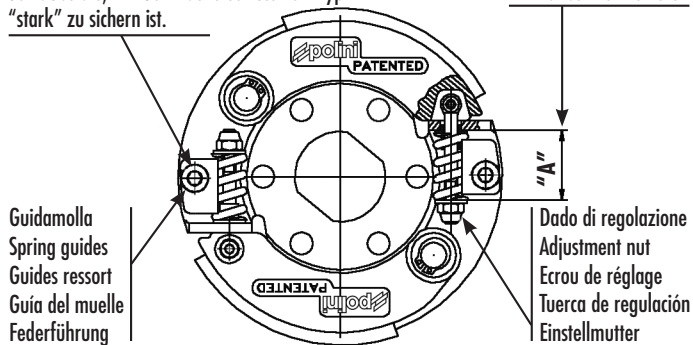
Wenn in der Verpackung einen Ring Adapter aus Plastik enthalten ist, muss er zwischen der Kupplung und der Feder positioniert werden.

Schlagen Sie unsere Kataloge oder unsere Internet-Site www.polini.com.nach.

1**2****3****SPEED CLUTCH 2G**

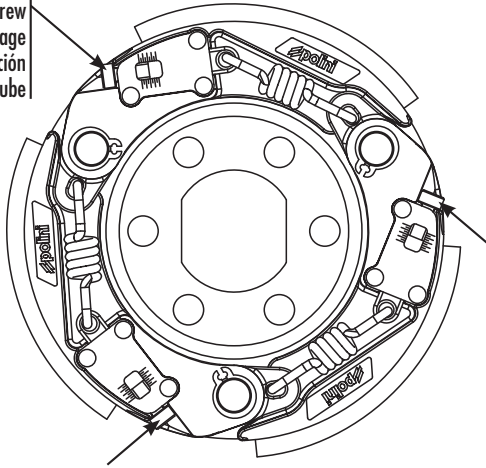
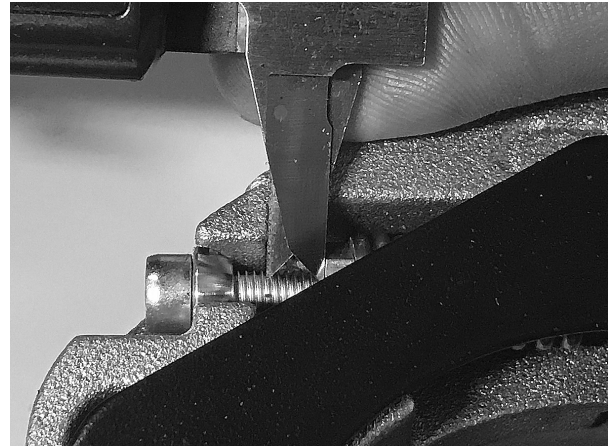
Vite da bloccare con frenafilette forte
 Screw to lock with strong retaining compounds
 Vis à bloquer par des freins-filets type "fort"
 Bloquear los tornillos con un material sellador
 Schraube die, mit Gewindeverschluss vom Typ
 "stark" zu sichern ist.

Verificare con calibro
 To gauge
 A vérifier par un calibre
 Controlar con un calibre
 Mit Kaliber kontrollieren



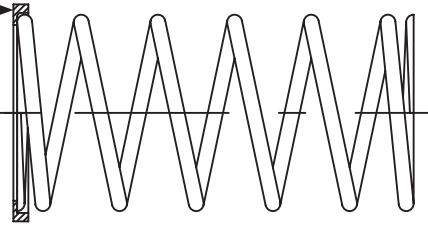
4**SPEED CLUTCH 3G**

Vite di regolazione
 Adjusting screw
 Vis de réglage
 Tornillo de regulación
 Regelschraube

**5**

Anello guidamolla da inserire
 nel piatto portaganasce

- Spring-guide ring to be fit
in the shoe-plate
- Bague guide ressort à
insérer dans le plat porte
mâchoires
- Anillo de guía del muelle
que se ha de insertar en el
plato de mordazas
- Ring der Federführung
in den Kupplungsteller
einzusetzen



HIGH QUALITY
HQ
TESTED