A close-up photograph of a red scooter. The scooter's headlight is prominent, and a person's face is partially visible in the upper right corner. The background is a blurred green field. The text is overlaid on the scooter's body.

REAL
SCOOTERISTS

SC

SCOOTER CENTER



Kraftfahrt-Bundesamt

DE-24932 Flensburg

Allgemeine Betriebserlaubnis (ABE) National Type Approval

ausgestellt von:

Kraftfahrt-Bundesamt (KBA)

nach § 22 in Verbindung mit § 20 Straßenverkehrs-Zulassungs-Ordnung (StVZO)
für einen Typ des folgenden Genehmigungsobjektes

Sonderräder für KRad 3,0 x 13

issued by:

Kraftfahrt-Bundesamt (KBA)

according to § 22 and 20 Straßenverkehrs-Zulassungs-Ordnung (StVZO) for a type
of the following approval object

special wheel for motorcycle 3,0 x 13

Genehmigungsnummer: **54765*00**

Approval number:

1. Genehmigungsinhaber:
Holder of the approval:
Scooter Center GmbH
DE-50129 Bergheim
2. Gegebenenfalls Name und Anschrift des Bevollmächtigten:
If applicable, name and address of representative:
Entfällt
Not applicable
3. Typbezeichnung:
Type:
BGM76



Kraftfahrt-Bundesamt

DE-24932 Flensburg

2

Genehmigungsnummer: **54765*00**

Approval number:

4. Aufgebrachte Kennzeichnungen:
Identification markings:
Hersteller oder Herstellerzeichen
Manufacturer or registered manufacturer's trademark

Felgengröße
Size of the wheel

Ausführungsbezeichnung
Version designation

Hersteldatum (Monat und Jahr)
Date of manufacture (month and year)

Genehmigungszeichen
Approval identification

Einpresstiefe
Inset/outset
5. Anbringungsstelle der Kennzeichnungen:
Position of the identification markings:
An der Innen- bzw. Außenseite des Rades
On the inside/outside of the wheel
6. Zuständiger Technischer Dienst:
Responsible Technical Service:
TÜV SÜD Auto Service GmbH
DE-80686 München
7. Datum des Prüfberichts des Technischen Dienstes:
Date of test report issued by the Technical Service:
17.05.2023
8. Nummer des Prüfberichts des Technischen Dienstes:
Number of test report issued by that Technical Service:
23-00018-CM-GBM-00



Kraftfahrt-Bundesamt

DE-24932 Flensburg

3

Genehmigungsnummer: **54765*00**

Approval number:

9. Verwendungsbereich:
Range of application:
Das Genehmigungsobjekt „Sonderräder für KRad“ darf nur zur Verwendung gemäß:
The use of the approval object „special wheel for motorcycle“ is restricted to the application listed:

Anlage/n zum Prüfbericht
Annex/es of the test report
1

unter den angegebenen Bedingungen an den dort aufgeführten bzw. beschriebenen Kraftfahrzeugen feilgeboten werden.
The offer for sale is only allowed on the listed vehicles under the specified conditions.

10. Bemerkungen:
Remarks:
Für die in dieser ABE freigegebenen Rad/Reifenkombinationen ist die Berichtigung der Zulassungsbescheinigung Teil I gemäß § 13 Fahrzeug-Zulassungsverordnung (FZV) nicht erforderlich.
The correction of the "Zulassungsbescheinigung Teil I" according to § 13 Fahrzeug-Zulassungsverordnung (FZV) is not required for the wheel/tire combinations listed in this ABE.
Es gelten die im o.g. Gutachten nebst Anlagen festgehaltenen Angaben.
The indications given in the above mentioned test report including its annexes shall apply.
Die Anforderungen des Artikels 51, Absätze 1, 2, 4, 5 der Verordnung (EU) Nr. 168/2013 - Teile oder Ausrüstungen, von denen ein erhebliches Risiko für das einwandfreie Funktionieren wesentlicher Systeme ausgehen kann - weitere Anforderungen - sind sinngemäß erfüllt.
The requirements of Article 51, paragraphs 1, 2, 4, 5 of the Regulation (EU) No 168/2013 - Parts or equipment that may pose a serious risk to the correct functioning of essential systems - related requirements - are met.
11. Änderungsabnahme gemäß § 19 (3) StVZO:
Acceptance test of the modification as per § 19 (3) StVZO:
Siehe Prüfbericht
See test report
12. Die Genehmigung wird **erteilt**
Approval is **granted**



Kraftfahrt-Bundesamt

DE-24932 Flensburg

4

Genehmigungsnummer: **54765*00**

Approval number:

13. Grund (Gründe) für die Erweiterung der Genehmigung (falls zutreffend):
Reason(s) for the extension (if applicable):
Entfällt
Not applicable
14. Ort: **DE-24932 Flensburg**
Place:
15. Datum: **14.06.2023**
Date:
16. Unterschrift: **Im Auftrag**
Signature:

Nino Pommerencke



Anlagen:

Enclosures:

Gemäß Inhaltsverzeichnis

According to index



Kraftfahrt-Bundesamt

DE-24932 Flensburg

Inhaltsverzeichnis zu den Beschreibungsunterlagen Index to the information package

Nummer der Genehmigung: **54765*00**
Approval No.

Ausgabedatum: **14.06.2023**
Date of issue:

letztes Änderungsdatum: --
last date of amendment:

Nebenbestimmungen und Rechtsbehelfsbelehrung
Collateral clauses and instruction on right to appeal

Prüfbericht(e) Nr.:
Test report(s) No.:
23-00018-CM-GBM-00

Datum:
Date
17.05.2023

Beschreibungsbogen Nr.:
Information document No.:
BGM76

Datum:
Date
21.04.2023

Liste der Änderungen:
List of modifications:
Entfällt
Not applicable

Datum:
Date



Kraftfahrt-Bundesamt

DE-24932 Flensburg

Nummer der Genehmigung: **54765*00**

- Anlage -

Nebenbestimmungen und Rechtsbehelfsbelehrung

Nebenbestimmungen

Jede Einrichtung, die dem genehmigten Typ entspricht, ist gemäß der angewendeten Vorschrift zu kennzeichnen.

Das Genehmigungszeichen lautet wie folgt:

KBA 54765

Die Einzelerzeugnisse der reihenweisen Fertigung müssen mit den Genehmigungsunterlagen genau übereinstimmen. Änderungen an den Einzelerzeugnissen sind nur mit ausdrücklicher Zustimmung des Kraftfahrt-Bundesamtes gestattet.

Änderungen der Firmenbezeichnung, der Anschrift und der Fertigungsstätten sowie eines bei der Erteilung der Genehmigung benannten Zustellungsbevollmächtigten oder bevollmächtigten Vertreters sind dem Kraftfahrt-Bundesamt unverzüglich mitzuteilen.

Verstöße gegen diese Bestimmungen können zum Widerruf der Genehmigung führen und können überdies strafrechtlich verfolgt werden.

Die Genehmigung erlischt, wenn sie zurückgegeben oder entzogen wird, oder der genehmigte Typ den Rechtsvorschriften nicht mehr entspricht. Der Widerruf kann ausgesprochen werden, wenn die für die Erteilung und den Bestand der Genehmigung geforderten Voraussetzungen nicht mehr bestehen, wenn der Genehmigungsinhaber gegen die mit der Genehmigung verbundenen Pflichten - auch soweit sie sich aus den zu dieser Genehmigung zugeordneten besonderen Auflagen ergeben - verstößt oder wenn sich herausstellt, dass der genehmigte Typ den Erfordernissen der Verkehrssicherheit oder des Umweltschutzes nicht entspricht.

Das Kraftfahrt-Bundesamt kann jederzeit die ordnungsgemäße Ausübung der durch diese Genehmigung verliehenen Befugnisse, insbesondere die genehmigungsgerechte Fertigung sowie die Maßnahmen zur Übereinstimmung der Produktion, nachprüfen. Es kann zu diesem Zweck Proben entnehmen oder entnehmen lassen. Dem Kraftfahrt-Bundesamt und/oder seinen Beauftragten ist ungehinderter Zutritt zu Produktions- und Lagerstätten zu gewähren.

Die mit der Erteilung der Genehmigung verliehenen Befugnisse sind nicht übertragbar. Schutzrechte Dritter werden durch diese Genehmigung nicht berührt.

Rechtsbehelfsbelehrung

Gegen diese Genehmigung kann innerhalb eines Monats nach Bekanntgabe Widerspruch erhoben werden. Der Widerspruch ist beim **Kraftfahrt-Bundesamt, Fördestraße 16, DE-24944 Flensburg**, schriftlich oder zur Niederschrift einzulegen.



Kraftfahrt-Bundesamt

DE-24932 Flensburg

2

Approval No.: **54765*00**

- **Attachment** -

Collateral clauses and instruction on right to appeal

Collateral clauses

All equipment which corresponds to the approved type is to be identified according to the applied regulation.

The approval identification is as follows: - see German version -

The individual production of serial fabrication must be in exact accordance with the approval documents. Changes in the individual production are only allowed with express consent of the Kraftfahrt-Bundesamt.

Changes in the name of the company, the address and the manufacturing plant as well as one of the parties given the authority to delivery or authorised representative named when the approval was granted is to be immediately disclosed to the Kraftfahrt-Bundesamt.

Breach of this regulation can lead to recall of the approval and moreover can be legally prosecuted.

The approval expires if it is returned or withdrawn or if the type approved no longer complies with the legal requirements. The revocation can be made if the demanded requirements for issuance and the continuance of the approval no longer exist, if the holder of the approval violates the duties involved in the approval, also to the extent that they result from the assigned conditions to this approval, or if it is determined that the approved type does not comply with the requirements of traffic safety or environmental protection.

The Kraftfahrt-Bundesamt may check the proper exercise of the conferred authority taken from this approval at any time. In particular this means the compliant production as well as the measures for conformity of production. For this purpose samples can be taken or have taken. The employees or the representatives of the Kraftfahrt-Bundesamt may get unhindered access to the production and storage facilities.

The conferred authority contained with issuance of this approval is not transferable. Trade mark rights of third parties are not affected with this approval.

Instruction on right to appeal

This approval can be appealed within one month after notification. The appeal is to be filed in writing or as a transcript at the **Kraftfahrt-Bundesamt, Fördestraße 16, DE-24944 Flensburg.**

GUTACHTEN ZUR ERTEILUNG DER ABE 54765 23-00018-CM-GBM-00

Antragsteller: Scooter Center GmbH
 Kurt-Schumacher-Str. 1
 50129 Bergheim

Art: Sonderrad für Krad 13X3.00

Typ: BGM76

Die in den Anlagen aufgeführten Fahrzeugtypen entsprechen auch nach erfolgter Umrüstung den heute gültigen Vorschriften der StVZO. Das vorliegende Gutachten zur Erteilung der ABE 54765 verliert seine Gültigkeit, wenn sich durch Umrüstung berührte Bauvorschriften der StVZO ändern oder an den Kraftfahrzeugen Änderungen eintreten, die die Begutachtungspunkte beeinflussen.

I. Übersicht

Ausführung	Ausführungsbezeichnung		Lochkreis (mm) /-zahl	Mittenloch (mm)	Ein- preß- tiefe (mm)	zul. Rad- last (kg)	zul. Abroll- umf. (mm)	gültig ab Fertig. Datum
	Kennzeichnung Rad	Nabe						
BGM7660	BGM7660	--	86/5	46	20	250	1562	04/23

I.1. Beschreibung der Sonderräder

Antragsteller und Hersteller : Scooter Center GmbH.
 Kurt-Schumacher-Str. 1
 50129 Bergheim

Handelsmarke : BGM

Teileart : Leichtmetall-Sonderrad, einteilig, gegossen

Korrosionsschutz : Mehrschicht-Einbrennlackierung

Masse des Rades ohne Anbauteile : ca. 2,9 kg

I.2. Radanschluß

siehe Anlage

I.3. Kennzeichnung der Sonderräder

An den Sonderrädern wird folgende Kennzeichnung sichtbar (auch bei montiertem Reifen) eingegossen oder gelasert:

Gutachten 23-00018-CM-GBM-00 zur Erteilung der ABE 54765

Fahrzeugteil: Sonderrad für Krad 13x3.00
Antragsteller: Scooter Center GmbH

Radtyp: BGM76
Stand: 17.05.2023



Seite: 2 von 5

	: Außenseite	: Ausführung
Handelsmarke	: BGM	: alle
Radausführung	: BGM7660	: alle
Radgröße	: 13X3.00	: alle
Typzeichen	: KBA 54765	: alle
Einpreßtiefe	: ET20	: --
Herstellungsdatum	: Monat und Jahr MM JJ	: alle
Herkunftsmerkmal	: --	: --
Japan. Prüfwertzeichen	: --	: --

Zusätzlich können an der Radinnenseite bzw. -außenseite verschiedene Kontrollzeichen angebracht sein.

I.4. Verwendungsbereich

Die Sonderräder sind für Krafträder der Klasse L3e vorgesehen.

II. Sonderradprüfung

Die hier beschriebenen Sonderräder wurden gemäß der „Richtlinie für die Prüfung von Sonderrädern für Kfz u ihre Anhänger BMV/StV 13/36.25.07- 20.01 vom 25.11.1998, VkBl S 1377“ geprüft. Die Anzahl der Prüfmuster und Prüfungen wurden gemäß dem in o.g. Anlage beschriebenen Prüfablauf durchgeführt.

II.1. Felge

Die Maße und Toleranzen der Felgenkontur entsprechen der E.T.R.T.O. Norm.
(siehe Laborbericht 713267150-02 vom 17.05.2023 von TÜV SÜD Product Service GmbH)

II.2. Werkstoff der Sonderräder:

Zusammensetzung, Festigkeitswerte und Korrosionsverhalten des Werkstoffes sind in der Beschreibung des Herstellers aufgeführt; diese Angaben wurden durch uns nicht überprüft.

II.3. Festigkeitsprüfung:

II.3.1. Dauerfestigkeitsprüfung:

Der Biegeumlaufprüfung wurden folgende Werte zugrunde gelegt:
(siehe Laborbericht 713267150-02 vom 17.05.2023 von TÜV SÜD Product Service GmbH)

Ausführung	Lk/Lz in mm	ML in mm	ET in mm	Radlast in kg	Abrollumf. in mm	Prüfmoment in Nm Mb max. bei 100%	Lastwechselspiel
BGM7660	86/5	46	20	250	1562	677	1.000.000
BGM7660	86/5	46	20	250	1562	677	1.000.000

Nach Ablauf der erforderlichen Lastspiele wurde an den Rädern weder ein Anriss noch eine Funktionsbeeinträchtigung festgestellt.

Gutachten 23-00018-CM-GBM-00 zur Erteilung der ABE 54765

Fahrzeugteil: Sonderrad für Krad 13x3.00
Antragsteller: Scooter Center GmbH

Radtyp: BGM76
Stand: 17.05.2023



Seite: 3 von 5

II.3.2 Abrollprüfung:

Der Abrollprüfung wurden folgende Werte zugrunde gelegt:
(siehe Laborbericht 713267150-02 vom 17.05.2023 von TÜV SÜD Product Service GmbH)

Ausführung	Lk/Lz in mm	ML in mm	ET in mm	Geschw. in km/h	Strecke in km	Last in kg	Reifen
BGM7660	86/5	46	20	80	6000	563	140/60 R13
BGM7660	86/5	46	20	80	6000	563	140/60 R13

Nach Ablauf der erforderlichen Abrollstrecke wurde an den Rädern weder ein Anriss noch eine Funktionsbeeinträchtigung festgestellt.

II.3.3 Wechseltorsionsprüfung:

Der Wechseltorsionsprüfung wurden folgende Werte zugrunde gelegt:
(siehe Laborbericht 713267150-02 vom 17.05.2023 von TÜV SÜD Product Service GmbH)

Ausführung	Lk/Lz in mm	ML in mm	ET in mm	Wechseltorsionsmoment Nm	Lastwechspielspiel
BGM7660	86/5	46	20	670	1.000.000
BGM7660	86/5	46	20	670	1.000.000

Nach Ablauf der erforderlichen Lastspiele wurde an den Rädern weder ein Anriss noch eine Funktionsbeeinträchtigung festgestellt.

II.3.4 Felgenhornrückversuch:

In folgender Tabelle die Ergebnisse des Felgenhornrückversuch:
(siehe Laborbericht 713267150-02 vom 17.05.2023 von TÜV SÜD Product Service GmbH)

Position	Energie Soll in J	Energie IST in J	Plastische Verformung	
			Soll (mm)	Ist (mm)
Ventilloch	246	305,2	≤1	0,99
Speiche	246	371,7	≤1	0,93
Lüftungsfenster	246	325,6	≤1	0,96

Es wurde am inneren und äußeren Felgenhorn an den kritischen Punkten geprüft. An jedem Punkt des Felgenhornumfangs wurden die oben genannten Mindestwerte für die Verformungsenergie erreicht. Die bleibende Verformung zwischen den zu prüfenden Druckkräften betrug weniger als 1 mm.

III. Anbau- und Verwendungsprüfung:

III.1. Anbauuntersuchung am Fahrzeug:

Wenn die Auflagen und Hinweise in den Anlagen erfüllt sind, haben die Räder ausreichenden Abstand von Brems- und Fahrwerksteilen, und die Freigängigkeit der Reifen ist bei den im Straßenverkehr üblichen Bedingungen gewährleistet.

Gutachten 23-00018-CM-GBM-00 zur Erteilung der ABE 54765

Fahrzeugteil: Sonderrad für Krad 13x3.00
Antragsteller: Scooter Center GmbH

Radtyp: BGM76
Stand: 17.05.2023



Seite: 4 von 5

III.2. Fahrversuche:

Freigaben der Fahrzeughersteller über Felgenreöße, Einpreßtiefe und Größen der Bereifung liegen teilweise nicht vor.

Für die Verwendung der Sonderräder wurden Anbau-, Freigängigkeits und Handlingprüfungen durchgeführt. Der Untersuchungsumfang entspricht den Kriterien der Richtlinie für die Prüfung von Sonderrädern für Kfz und ihre Anhänger (BMV/StV 13/36.25.07-20.01 vom 25.11.1998, VkB I S. 1377), Punkt 4.6.8 Anbauprüfung,

- Fahr- und Bremsverhalten bis zur Höchstgeschwindigkeit.
- Die Standsicherheit des Fahrzeugs nach VO 44/2014 Anh. XVI.
- Kurvenfahr- Eigenschaften nach VO 3/2014 Anh. XIV
- Anforderungen hinsichtlich der vorstehenden Außenkanten nach VO 44/2014 Anh. VIII
- Kennzeichen – Anbringung nach VO 44/2014 Anh. XIV
- Anforderungen an den Anbau der Beleuchtungseinrichtungen nach VO 3/2014 Anh. IX
- Montage der Reifen VO 3/2014 Anh. XV
- Radabdeckung

Bei den durchgeführten Prüfungen ergaben sich im Vergleich zur serienmäßigen Ausrüstung der Fahrzeuge keine Beanstandungen. Kriterien des Fahrkomforts lagen der Beurteilung nicht zugrunde. Der Kraftstoffverbrauch mit den von der Serie abweichenden Rad/Reifen-Kombinationen wurde nicht gemessen.

IV. Zusammenfassung:

Gegen die Erteilung einer Allgemeinen Betriebserlaubnis nach §22 StVZO bestehen keine technischen Bedenken.

Der Gutachteninhaber muss eine gleichmäßige und reihenweise Fertigung der Räder gewährleisten.

Er hat darüber hinaus dafür zu sorgen, dass dieses Gutachten sowie dessen Anlagen durch Nachtrag ergänzt werden, wenn

- sich am Sonderrad Änderungen in maßlicher, werkstofflicher oder fertigungstechnischer Hinsicht ergeben.
- sich berührte Bau- und Betriebsvorschriften der Straßenverkehrs-Zulassungs-Ordnung (StVZO) bzw. hierzu ergangene Richtlinien und Anweisungen ändern.

Die Abnahme des Radanbaus durch einen amtlich anerkannten Sachverständigen nach § 19.3 StVZO wird nicht für erforderlich gehalten.

**Gutachten 23-00018-CM-GBM-00
zur Erteilung der ABE 54765**

Fahrzeugteil: Sonderrad für Krad 13x3.00
Antragsteller: Scooter Center GmbH

Radtyp: BGM76
Stand: 17.05.2023



Seite: 5 von 5

V. Unterlagen und Anlagen:

V.1. Verwendungsbereichsanlagen:

Anlage	Hersteller	Ausführung	ET	erstellt am	Allg. Hinweise
1	Piaggio (I)	BGM7660	20	17.05.2023	-

V.2. Allgemeine Hinweise:

entfällt

V.3. Technische Unterlagen:

Seiten

TÜV SÜD Product Service Laborbericht	713267150-02 v. 17.05.2023	4
Beschreibungsbogen	Radbeschreibung BGM7660	3
Technische Zeichnung	BGM7660 v. 15.03.2023	1
Montageanleitung	FELGE VESPA GTS	8

München, 17.05.2023



Blötscher W.

Dipl. Ing. (FH) Wolfgang Blötscher
Sachverständiger / *Recognized Expert*

Gutachten 23-00018-CM-GBM-00
zur Erteilung der ABE 54765

zu V.1. ANLAGE: 1
 Antragsteller: Scooter Center GmbH

Radtyp: BGM76
 Stand: 17.05.2023



Fahrzeughersteller : Piaggio (I)

Raddaten:

Radgröße nach Norm : 13X3.00 Einpreßtiefe (mm) : 20
 Lochkreis (mm) / Lochzahl : 86 / 5 Zentrierart : Mittenzentrierung

Montageposition (Hinterrad), Technische Daten, Kurzfassung

Ausführung	Ausführungsbezeichnung		Mittenloch (mm)	Zentrierung Werkstoff	zul. Radlast (kg)	zul. Abrollumf. (mm)	gültig ab Fertigungs- datum
	Kennzeichnung Rad	Kennz. Zentrierung					
BGM7660	BGM7660	-	46	-	250	1562	03/23

Im Fahrzeug vorgeschriebene Fahrzeugsysteme, z. B. Reifendruckkontrollsysteme, müssen nach Anbau der Sonderräder funktionsfähig bleiben.

Der Fahrzeughalter muss auf die Kontrolle des Anzugsmoments der Befestigungsmittel nach einer Wegstrecke von 50km hingewiesen werden.

Verwendungsbereich / Fzg.-Hersteller : Piaggio (I)

Radgröße (Vorderachse): 13X3.00 ET +20
 Radgröße (Hinterachse): 13X3.00 ET +20

Reifengröße (Vorderachse): 130/60-13 in Verbindung mit
Reifengröße (Hinterachse): 130/60-13, wahlweise 130/70-13, wahlweise 140/60-13
 oder

Reifengröße (Vorderachse): 130/70-13 in Verbindung mit
Reifengröße (Hinterachse): 130/70-13, wahlweise 140/60-13
 oder

Reifengröße (Vorderachse): 140/60-13 in Verbindung mit
Reifengröße (Hinterachse): 140/60-13

Befestigungsteile : mitgelieferte Radbefestigungsteile (Schrauben) mit orig. Federscheiben / Unterlegscheiben
 : **Vorderachse:** Art. Nr. **bgm7661SKT** (5 Stck. **Schraube M8x35 mm**)
 : **Hinterachse:** Art. Nr. **bgm7660SKT** (5 Stck. **Schraube M8x40 mm**)

Anzugsmoment der Befestigungsteile : 25 Nm

Hersteller	Handelsbez.	Typ	FIN-Präfix	ABE / EG
Piaggio (I)	Vespa GT/GTL/GTS/GTV/i.e./Super/125/ 200/250/300/ABS	M31	ZAPM31	e3*0169*
Piaggio (I)	Vespa GT/GTL/GTS/GTV/i.e./Super/125/ 200/250/300/ABS	M31	ZAPM31	e3*0432*
Piaggio (I)	Vespa GT/GTL/GTS/GTV/i.e./Super/125/ 200/250/300/ABS	M45	ZAPM45	e3*0306*
Piaggio (I)	Vespa GTS/300/ABS/Euro 4/Euro 5	MA3C	ZAPMA3	e9*168/2013*11014*
Piaggio (I)	Vespa GTS/125/Euro 4/Euro 5	MA3A	ZAPMA3	e9*168/2013*11016*
Piaggio (I)	Vespa GTS/150/Euro 4/Euro 5	MA3B	ZAPMA3	e9*168/2013*11017*
Piaggio (I)	Vespa GTS/Seigiorni/Euro4/Euro5	MD3C	ZAPMD3	e9*168/2013*11663*

Gutachten 23-00018-CM-GBM-00 zur Erteilung der ABE 54765

zu V.1. ANLAGE: 1

Antragsteller: Scooter Center GmbH

Radtyp: BGM76

Stand: 17.05.2023



Seite: 2 von 2

Auflagen

- 1) Die Verwendung des Sonderrades ist grundsätzlich an allen Kraffradtypen aus dem Verwendungsbereich aus Anlage 1 mit Typgenehmigung (ABE gem. § 20 StVZO oder EG-TG gemäß 92/61/EWG, 2002/24/EG bzw. VO (EU) 168/2013) ohne Änderungsabnahme nach §19(3) StVZO zulässig.
- 2) Der vom Fahrzeughersteller (siehe Betriebsanleitung oder Reifenfülldruckhinweis am Fahrzeug) bzw. Reifenhersteller vorgeschriebene Reifenfülldruck ist zu beachten.
- 3) Die mindestens erforderlichen Geschwindigkeitsbereiche der zu verwendenden Reifen sind unter Berücksichtigung der Loadindexe den Fahrzeugpapieren (Zulassungsbescheinigung Teil 1) zu entnehmen.
- 4) Es ist nur die Verwendung von schlauchlosen Reifen zulässig.
- 5) Es ist nur die Verwendung von Ventilen, die den Normen (DIN, E.T.R.T.O. bzw. Tire and Rim) entsprechen und die für einen Ventilloch-Nenn Durchmesser von 11,3 mm geeignet sind, zulässig. Das Ventil darf nicht über den Felgenrand hinausragen. Es sind die Montagehinweise des Ventilherstellers zu beachten.
- 6) Die serienmäßigen Räder werden gegen die des Antragstellers getauscht.
- 7) Der Anbau muss gemäß beigefügter Montageanleitung des Herstellers erfolgen.
- 8) Die Sonderräder sind jeweils an der Vorderachse und an der Hinterachse zu verbauen.
- 9) Zur Befestigung der Sonderräder dürfen nur die mitgelieferten, achsspezifischen Befestigungsmittel verwendet werden
- 10) Die Umrüstradschrauben sind mit 25 Nm über Kreuz anzuziehen. Nach einer Strecke von 50 km sind die Anzugdrehmomente der Umrüstradschrauben zu prüfen.
- 11) Die Brems-, Lenkungsaggregate und das Fahrwerk müssen, sofern diese durch keine weiteren Auflagen berührt werden, dem Serienstand entsprechen. Wird gleichzeitig mit dem Anbau der Sonderräder eine Fahrwerksänderung vorgenommen, so ist diese und ihre Auswirkung auf den Anbau der Sonderräder gesondert zu beurteilen.
- 12) Die zulässige Achslast des Fahrzeugs darf nicht größer sein als die oben angegebene Radlast unter Berücksichtigung des angegebenen Abrollumfanges.
- 13) Zum Auswuchten der Sonderräder dürfen nur Klebegewichte unterhalb der Felgenschulter angebracht werden. Auf einen Mindestabstand von 3 mm zu Brems-, Fahrwerks- bzw. Antriebsteilen ist zu achten. Die Klebegewichte dürfen nicht unterhalb des Tiefbettes angebracht werden.
- 14) Nach der Montage der Sonderräder muss das ABV-/ASR-System nach Herstellervorgaben (siehe Benutzerhandbuch) neu kalibriert werden.



MONTAGEANLEITUNG FELGE VESPA GTS



13 Zoll - Typ bgm766XX

Benötigte Werkzeuge:*

- *Knarre mit Steckschlüsseln SW8, SW12, SW17, SW19,
SW24, IS4, IS6, TX25, TX40*
- *Drehmomentschlüssel.*

Der Arbeitsbereich sollte trocken, sauber und hell sein. Eine angemessene Ablagefläche für Werkzeuge und Bauteile ist empfohlen.
Das Fahrzeug auf einen ebenen, festen Untergrund auf dem Hauptständer abstellen.

MONTAGE AM VORDERRAD

1



Das Fahrzeug unterhalb des Rahmens an geeigneter und tragfähiger Stelle unterbauen, so dass das Vorderrad keinen Bodenkontakt hat.

2



Radschrauben mit IS 6 lösen. Beim Entfernen der Radschrauben auf den Verbleib der Scheiben und Sicherungen achten.

3



Vorderrad abnehmen. Rad mit der bgm Pro 13 Zoll Felge auf die Nabe setzen und die Bohrungen für die Radschrauben zur Nabe deckungsgleich ausrichten. Zur Montage der bgm Pro Felge am Vorderrad ausschließlich Radschrauben in der Größe M8x35mm mit einer Zugfestigkeit von 8.8 verwenden. Beim Einsetzen der Radschrauben auf die korrekte Reihenfolge der Scheiben und Sicherungen achten. Anschließend die Radschrauben über Kreuz mit 20 – 25 Nm anziehen

Unterlage unter dem Rahmen wieder entfernen und das Fahrzeug auf das Vorderrad absenken.

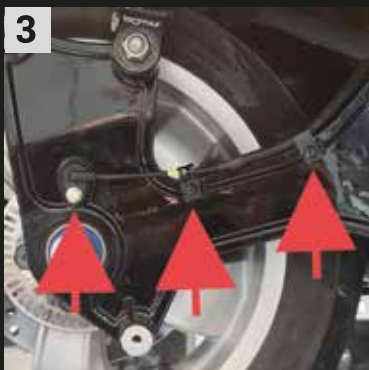
MONTAGE AM HINTERRAD



Auspuffschelle am Krümmer mit SW17 lösen. Drei Schrauben am Auspuff mit TX40 lösen und entfernen. Anschließend den Auspuff abnehmen.



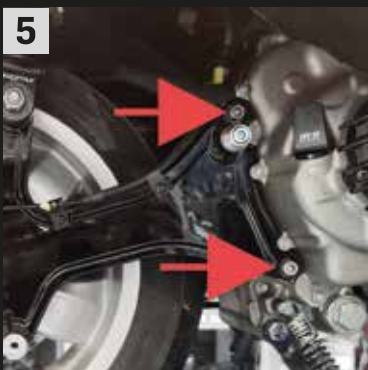
Sicherungssplint und Sicherungskappe der Zentralmutter entfernen. Die zentrale Radmutter mit SW24 lösen und entfernen. Distanzring von der Radwelle abziehen.



Schraube des ABS Sensors mit SW8 lösen. Schrauben der Kabelführung mit TX25 lösen. Alle Schrauben entfernen und den Sensor und das Kabel so am Fahrzeug verlegen das diese Bauteile beim abnehmen der Schwinge nicht beschädigt werden können.



Untere Mutter des Stoßdämpfers mit SW17 lösen. Mutter und Unterlegscheibe entfernen und anschließend den Stoßdämpfer von der Aufnahme abziehen.



Zwei Schrauben der Schwinge am Motorgehäuse mit IS 6 lösen und entfernen. Dabei auf den Verbleib der Scheiben und Sicherungselemente achten. Schwinge von der Radwelle abziehen.



Schrauben des Tonrades mit IS 4 lösen und entfernen. Radschrauben mit IS 6 lösen und entfernen. Auf den Verbleib der Scheiben und Sicherungselemente achten. Rad abnehmen.



Rad mit der *bgm* Pro 13 Zoll Felge auf die Nabe setzen und die Bohrungen für die Radschrauben zur Nabe deckungsgleich ausrichten. Beim Einsetzen der SW12 Sechskant-Radschrauben auf die korrekte Reihenfolge der Scheiben und Sicherungen achten. Anschließend die Radschrauben über Kreuz mit 20 – 25 Nm anziehen.



Schrauben des Tonrades mit flüssiger Schraubensicherung mittlerer Festigkeit einsetzen und mit IS 4 mit 5 Nm ** anziehen.



Schwinge auf die Radwelle stecken. Distanzring auf die Radwelle stecken und die zentrale Mutter mit SW24 mit 110 – 126Nm anziehen. Anschließend die Sicherungskappe aufstecken und diese mit einem Splint 3,5x32 sichern.

10



Stoßdämpfer auf die Halterung stecken und mit Scheibe und Selbstsichernder Mutter SW 17 mit 40 – 45Nm anziehen.

11



Zwei Schrauben der Schwinge am Motorgehäuse einsetzen und mit IS6 mit 20 – 25Nm anziehen.

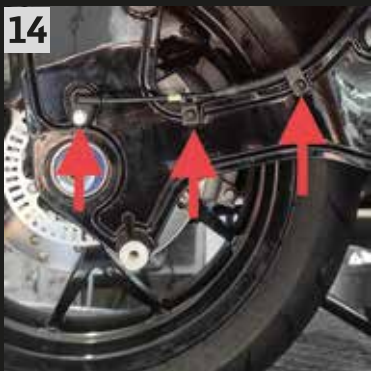
12



ABS-Sensor mit Schraube SW8 zunächst nur an der Schwinge fixieren und Abstand zum Tonrad prüfen. Der Abstand zwischen dem Sensor und dem Tonrad soll im Bereich 0.4mm bis 0.6mm liegen.

13

Um den Abstand zum Tonrad einzustellen, kann der ABS-Sensor mit Passscheiben unterlegt werden.

14

Wenn der Abstand vom ABS-Sensor zum Tonrad korrekt eingestellt ist, dann kann der ABS-Sensor und die Kabelführung mit SW8 und TX25 mit 4 -5Nm** befestigt werden.

15

Dichtung zwischen Auspuff und Krümmer kontrollieren und ggf. Ersetzen.
Auspuff auf den Krümmer stecken.
Auspufftopf mit drei Schrauben TX40 an der Schwinge mit 20 – 25Nm befestigen.
Auspuffschelle an der Verbindung zwischen Auspuffkrümmer und Auspufftopf mit 16 -18Nm mit SW17 anziehen.

HINWEISE

REIFEN

Bei der Montage der Räder auf die Rotationsgebundene Laufrichtung Reifen achten. Diese kann je nach verwendeten Reifen an Vorderrad und Hinterrad gegenläufig sein.

Vor der ersten Fahrt den Luftdruck der Reifen kontrollieren und falls nötig nach Angaben des Fahrzeugherstellers anpassen.

ABS

Nach erfolgter Montage kann es nötig sein, das Bremssystem neu zu kalibrieren. Bitte der Anleitung des Herstellers folgen.

*Je nach Ausrüstung des Fahrzeuges können weitere Werkzeuge benötigt werden.

**Hierzu gibt es vom Hersteller keinen Richtwert. Der hier angegebene Wert bezieht sich auf die DIN Tabelle für Schrauben der Festigkeit 8.8.

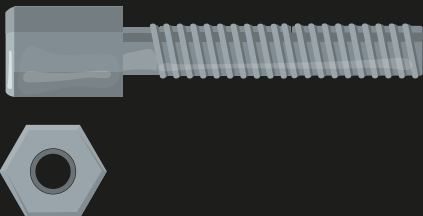
Schraubenset Hinterrad



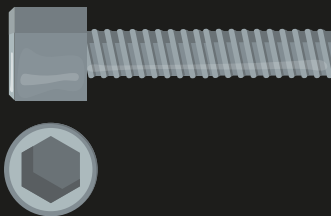
Schraubenset Vorderrad

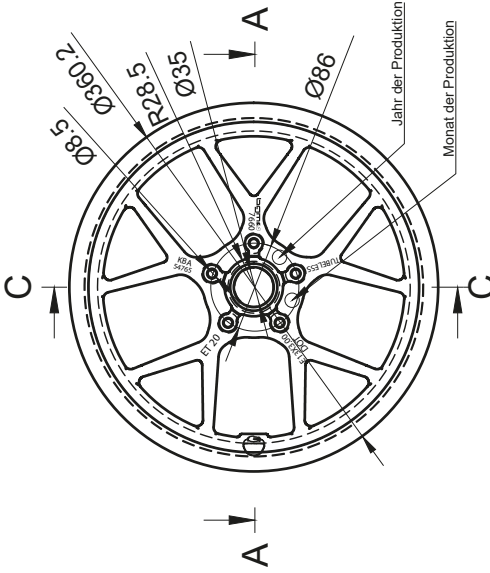


Schraube Hinterrad M8x40mm

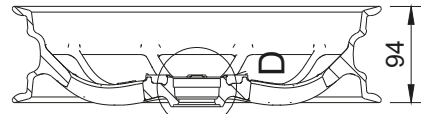


Schraube Vorderrad M8x35mm

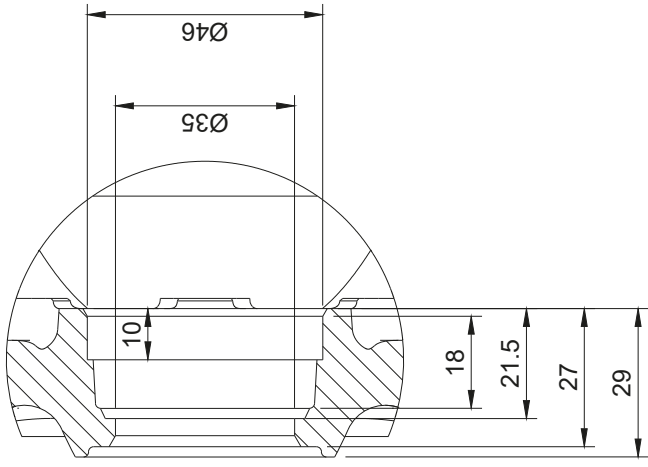




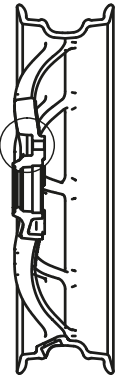
C-C (1:5)



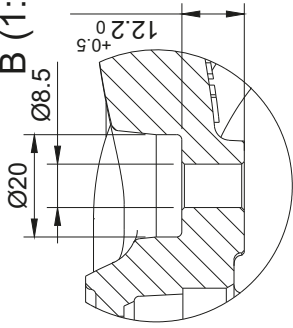
D (1:1)




A-A (1:5)



B (1:1)



Dept. BGM	Technical reference BGM7660	Created by A. Stroh	Approved by
		Document type	20.06.2022
		Title Felge 13 Zoll AlSiMgTiSr T6	Document status
		DWG No.	BGM7660
		Rev.	02
		Date of issue	15.03.2023
		Sheet	1/1

