

ASSEMBLY INSTRUCTIONS

INSTRUCCIONES DE MONTAJE | NOTICE DE MONTAGE

GUARANTEE TO BE FILLED OUT BY TECNIGAS REPRESENTATIVE

GARANTÍA DEBE SER CUMPLIMENTADO POR UN REPRESENTANTE TECNIGAS | GARANTIE À REMPLIR PAR UN REPRÉSENTANT TECNIGAS

Date of purchase:

Fecha de compra | Date d'achat

Issued by:

Emitido por | Emis par

Stamp&signature:

Sello y firma | Cachet et signature



WARRANTY

1. It is absolutely forbidden to modify or alter any part of the exhaust. Tecnigas Parts S.L. disclaims all responsibilities concerning or related to the defects or malfunctioning of the altered or modified product.

2. Guarantee is limited to the normal use of the product and will be void if in case of improper installation (all screws and accessories must be properly installed), incorrect use of the product, competition and/or accident.

3. By no means the customer should assemble or try to assemble a Tecnigas product into vehicles for which the compatibility has not been clearly stated.

4. Guarantee is restricted to the replacement of the part detected as faulty by the Technical Services from Tecnigas Parts S.L.

5. Guarantee excludes items subject to normal wear like gaskets or damping wool.

6. Guarantee excludes appearance (a further change in colour is normal due to heat and materials used) and performance of the products.

7. Technical specifications and features of Tecnigas products are

GARANTÍA

1. Se prohíbe toda modificación y alteración del silencioso. Tecnigas Parts S.L. rechaza toda responsabilidad relacionada con la utilización de productos modificados o alterados.

2. La garantía se limita a la utilización normal del producto y pierde su validez en caso de montaje incorrecto (todos los tornillos y accesorios deben estar correctamente instalados), un uso incorrecto, accidente y/o competición.

3. De ninguna manera debe montarse o intentar montarse un producto Tecnigas en vehículos para los cuales no se indica claramente su compatibilidad.

4. La garantía se limita a la sustitución de la parte reconocida como defectuosa por el Servicio Técnico de Tecnigas Parts S.L.

5. La garantía excluye elementos sujetos a un desgaste normal por el uso (como fibras o juntas).

6. La garantía excluye la apariencia (un cambio del color del silencioso es normal debido al calor y los materiales empleados) y el rendimiento de los productos.

7. Las especificaciones técnicas y características de los productos

GARANTIE

1. Toute modification ou altération du silencieux est interdite. Tecnigas Parts S.L. refuse toute responsabilité dérivant des défauts et mauvais fonctionnement du produit altéré ou modifié.

2. La garantie est limitée à une utilisation normale du produit et perd sa validité en cas de montage défectueux (tous les vis et accessoires doivent être correctement installés), utilisation incorrecte, compétition et/ou accident.

3. En aucun cas, le client doit installer ou essayer d'installer un produit Tecnigas sur des véhicules pour lesquels la compatibilité n'a pas été clairement indiquée.

4. La garantie est limitée au remplacement de la partie considérée défectueuse par le Service Technique de Tecnigas Parts S.L.

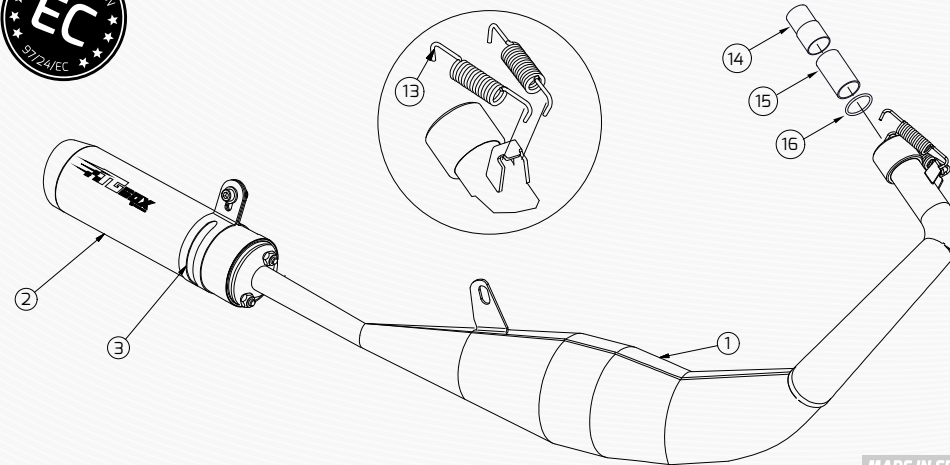
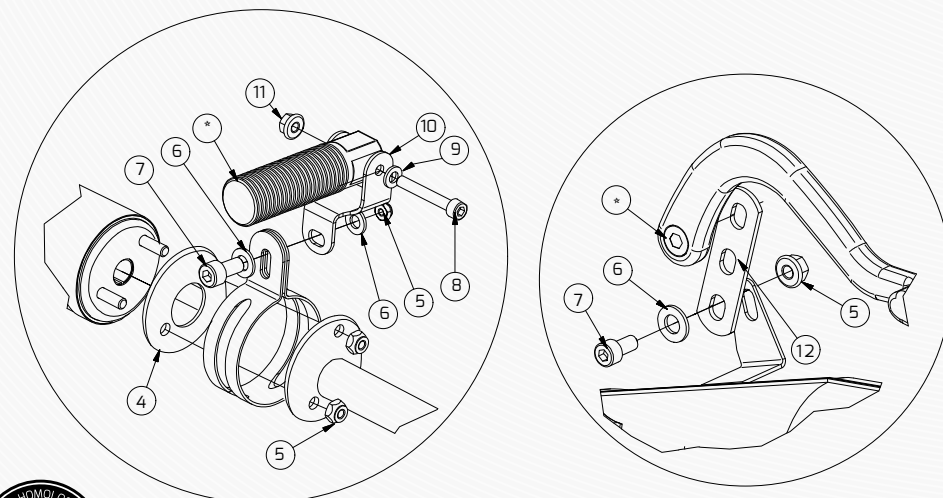
5. La garantie exclut les éléments soumis à une usure normale (par exemple fibres ou jointes).

6. La garantie exclut l'apparence (un changement de couleur est normale en raison de la température et des matériaux utilisés) et la performance des produits.

7. Les spécifications techniques et caractéristiques du produits Tecnigas sont sujets à modifications sans préavis.

XS

060684022



*. Vehicle parts / Partes del vehículo / Composants du véhicule

MADE IN SPAIN

PARTS / COMPONENTES / COMPOSANTS

1. Exhaust / Tubo de escape / Pot d'échappement
2. Silencer / Silenciador / Silencieux
3. Clamp / Abrazadera / Collier de fixation
4. Silencer gasket / Junta silenciador / Joint silencieux
5. M8 Nut / Tuerca M8 / Écrous M8
6. Washer M8 / Arandela M8 / Rondelle M8
7. M8x16 Screw / Tornillo M8x16 / Vis M8x16

8. M6x40 Screw / Tornillo M6x40 / Vis M6x40
9. M6 Washer / Arandela M6 / Rondelle M6
- 10, 12. Bracket / Soporte / Patte de fixation
11. M6 Nut / Tuerca M6 / Écrous M6
13. Spring / Muelle / Ressort

*. Vehicle parts / Partes del vehículo / Composants du véhicule

TECNI GAS
SILENCERS & EXHAUST SYSTEMS

WWW.TECNIGAS.COM | INFO@TECNIGAS.COM
TECNIGAS PARTS S.L. POL. PLA DE LA FONT, PARC 1. E-17832, CRESPIÀ (GIRONA). SPAIN

TECNI GAS
SILENCERS & EXHAUST SYSTEMS

ENG

Dear customer,

Tecnigas would like to thank you for your interest in our products. The product you bought is a key part for the good performance of your scooter. In order to get an optimum performance, it is recommended to read thoroughly the assembly instructions below.

Assembly instructions

1. Remove the original exhaust.
2. Fit the exhaust gasket (if available) on the cylinder opening. Then fit the cylinder pipe without tightening (original) screws completely.
3. Fit the bracket to the crankcase without tightening screws completely.
4. Fit the exhaust to the cylinder pipe using the clamp and to the bracket, without tightening screws completely.
5. Tighten all screws uniformly starting at the cylinder union, then the bracket and finally the clamp.
6. Check there are no gas leaks.

Maintenance

1. Clean the stainless steel muffler outer with a multi-*pro* - pose spray and the fiber or painted muffler outer with a soft and dry cloth. Do not use aggressive chemical cleaners.
2. The muffler bracket should be periodically checked as well the parts that could be damaged by use. A further change in colour of the muffler is due to its normal use and it depends on the nature of the materials used and the heat.
3. Periodically make sure all the bolts are sufficiently tight.
4. When the exhaust noise level becomes too loud have the fibre inside the silencer replaced by an expert.

ESP

Estimado cliente,

Le damos las gracias por confiar en un producto Tecnigas. El producto que ha adquirido es una pieza clave en el funcionamiento del motor de su scooter y le dará muchas satisfacciones a partir de ahora, pero es aconsejable seguir las instrucciones de montaje que relacionamos a continuación.

Instrucciones de montaje

1. Desmontar el silencioso original.
2. Fijar la junta (si se suministra) en la boca del cilindro, colocar la curva cilindro y apuntar los tornillos (originales) sin apretarlas definitivamente.
3. Fijar el soporte al cárter apretando moderadamente.
4. Fijar el escape a la curva cilindro usando la abrazadera y al soporte sin apretar definitivamente los tornillos.
5. Apretar todos los tornillos de forma uniforme empezando por la unión cilindro, siguiendo por el soporte cárter y acabando por la abrazadera.
6. Verificar que no existan fugas de gases.

Mantenimiento

1. Limpie el exterior de un silencioso de acero inoxidable con un spray lubricante multiusos y el exterior de un silencioso de fibra o pintado con un paño suave y seco. No utilice limpiadores químicos agresivos.
2. Inspeccione periódicamente los soportes del silencioso y de todos los elementos que puedan desgastarse por el uso. Un cambio eventual del color del silencioso se debe a una utilización normal y depende de la naturaleza de los productos empleados y de la temperatura.
3. Compruebe periódicamente que los tornillos están apretados.
4. Haga sustituir la fibra del silenciador cuando se aprecie un

FRA

Cher client,

Merci pour faire confiance aux produits Tecnigas. Le produit que vous venez d'acheter est une partie clé de la bonne performance de votre scooter. Afin d'obtenir une performance optimale, il est recommandé de lire attentivement cette notice de montage.

Notice de montage

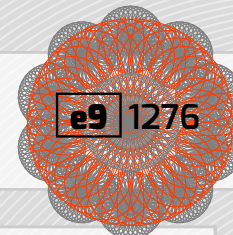
1. Démonter le silencieux d'origine.
2. Placer le joint d'échappement (si prévue) à l'entrée du cylindre et fixer le coudre du cylindre en serrant les vis (d'origine) avec modération.
3. Fixer la patte de fixation au carter en serrant les vis avec modération.
4. Fixer le pot d'échappement au du cylindre en utilisant le collier de fixation et à la patte de fixation en serrant les vis avec modération.
5. Serrer tous les boulons uniformément en commençant pour l'union cylindre, après la patte de fixation et finalement le collier de fixation
6. Vérifier qu'ils n'existent pas de fuites de gaz.

Entretien

1. Nettoyez l'extérieur d'un silencieux en acier inoxydable avec un aérosol lubrifiant multi-usage et l'extérieur d'un silencieux de fibre ou peint avec un chiffon doux et sec. Ne pas utiliser de nettoyants chimiques agressifs.
2. Contrôler périodiquement les fixations du silencieux et tous les éléments qui puissent se détériorer par l'usage. Un changement éventuel de la couleur du silencieux est dû à une utilisation normale et dépend de la nature des matériaux utilisés et de la température.
3. Vérifier périodiquement que toutes les vis sont bien serrées.

EC TYPE-APPROVAL CERTIFICATE IN RESPECT OF A NON-ORIGINAL EXHAUST SYSTEM ACCORDING TO THE DIRECTIVE 97/24/9/EC

CERTIFICADO DE HOMOLOGACIÓN DE UN DISPOSITIVO DE ESCAPE QUE NO ES DE FÁBRICA SEGÚN LA DIRECTIVA 97/24/9/EC
CERTIFICAT D'HOMOLOGATION DU DISPOSITIF D'ÉCHAPPEMENT NON D'ORIGINE SELON LA DIRECTIVE 97/24/9/EC



Approval No. Nº de homologación Nº d'homologation	e9*97/24/9/11*2009/108*1276*02
Approval issued by Homologación emitida por Homologation émis par	MINISTERIO DE INDUSTRIA, ENERGÍA Y TURISMO Subdirección General de Calidad y Seguridad Industrial Panamá 1, 28046, Madrid (SPAIN)
Approval place & date Lugar y fecha de homologación Date et lieu d'homologation	Madrid (SPAIN) 12.12.2012
Report issued by Informe emitido por Rapport émis par	APPLUS - IDIADA Santa Oliva, E-43710, L'Albarnar (Tarragona) SPAIN
Place & date of issue Lugar y fecha del informe Date et lieu du rapport	L'Albarnar, Santa Oliva (SPAIN) 05.12.2012
Approval identification Identificador de homologación Identificateur d'homologation	e9 1276
Marking Marcaje Marquage	By laser By micro-percussion Plate fixed with rivettes

FIELD OF APPLICATION | Tabla de aplicaciones | Tableau d'application

Yamaha DT 50