

posteriore con gli appositi spessori inclusi nella confezione (foto 3). A montaggio ultimato, la marmitta potrebbe toccare il bordo della cassetta porta attrezzi: sarà quindi necessario molarne il bordo (foto 4).

Attenzione! Questo sistema di scarico è nato per le competizioni, consigliamo l'uso al solo pilota senza passeggero.

VESPA PE200 EVOLUTION - Per montare la marmitta è necessario sostituire il bullone dell'ammortizzatore dove viene fissata la fascetta (foto 5). Fissare la marmitta al bullone del carter (foto 6) e al foro di fissaggio originale. Stringere la fascetta al cilindro (foto 7).

Consultate i nostri cataloghi o il nostro sito www.polini.com

ENGLISH

POLINI EXHAUST SYSTEMS

Wash the vehicle and remove the original muffler. Assemble the muffler support (see assembly patterns) and, starting from the exhaust manifold, fit the new exhaust system placing the new gasket (if provided) between the flange and the manifold. Be careful not to close the nuts completely on the stud bolts, leaving sufficient play to assemble the bracket on the crankcase or on the frame (consult the assembly patterns in accordance with the model of bracket and of scooter). Screw or insert the silencer on the exhaust system and fix it with the clamp. Check the right inclination of the exhaust bend, the muffler alignment and then lock all the bolts and nuts starting from the manifold connection on the cylinder. Run and heat the engine; check that there is no gas leakage.

MAINTENANCE - Regularly verify the correct locking of all the bolts and nuts. Clean the muffler with car cleaners and, only for non painted models, treat the outer surface with a cloth soaked with oil or with protecting lubricating spray.

EVOLUTION MUFFLERS - In order to assemble the Polini Evolution muffler you should remove the original stand. This exhaust system has been designed for races and it is not protected from atmospheric agents. For frequent use, we suggest you treat the outer surface with a cloth soaked with oil or with protecting lubricating spray.

Attention! For Piaggio engines it is necessary to cut the stand support on the crankcase (Picture 1).

SCOOTER TEAM MUFFLERS - The Polini Scooter Team muffler can be fitted on scooters with 10", 12" and 13" wheels. Assemble it according to the shim behind the brackets (see table and photo A).

PEUGEOT SPEEDFIGHT - For the exhaust system assembly it is necessary to fix the water rubber sleeve to the frame to keep it from burning (Picture 2).

VESPA 125 EVOLUTION - To assemble this muffler, lift the rear shock absorber with the spacers included in the kit (Picture 3). Once the assembling is completed, the muffler could touch the tool box border: if this is the case, file the border (Picture 4)

Attention! This exhaust system has been designed and manufactured exclusively for competition use. We suggest the use for the pilot only, with no passenger.

VESPA PE200 EVOLUTION - To fit the muffler it is necessary to replace the shock absorber nut where the clamp has to be fixed (photo 5). Fix the muffler to the crankcase nut (photo 6) and to the original fixing hole. Tighten the clamp to the cylinder (photo 7).

Consult our catalogues or our web-site www.polini.com

FRANÇAIS

POTS POLINI

Laver le véhicule et enlever le pot d'origine. Assembler le support du pot (voir schéma de montage) et, en commençant par le collecteur d'échappement, monter le nouveau système d'échappement en interposant le nouveau joint (quand présent) entre la bride et le collecteur. Faire attention à ne pas serrer complètement les écrous dans les boulons prisonniers pour laisser le bon jeu pour le montage de la bride dans le carter moteur ou sur le châssis (consulter les schémas de montage selon le modèle de bride et de scooter). Visser ou monter le silencieux sur le pot et le bloquer avec le joint. Contrôler la bonne inclinaison de la courbe d'échappement et l'alignement du pot et procéder au serrage de toute la boulonnerie en commençant par l'attache du collecteur dans le cylindre. Faire démarrer et chauffer le moteur du véhicule et contrôler qu'il n'y ai pas de fuite de gaz.

ENTRETIEN - Vérifier périodiquement le bon serrage de toute la boulonnerie. Nettoyer le pot avec un détergent pour voitures et, seulement pour les modèles non peints, après le nettoyage, frotter le pot avec un chiffon humecté avec de l'huile ou avec un spray lubrifiant et protectif.

POTS EVOLUTION - Pour le montage du pot Evolution il faut enlever la béquille d'origine du véhicule. Ce pot d'échappement a été créé exclusivement pour l'utilisation en compétitions et à l'extérieur il n'est pas protégé contre l'attaque des agents atmosphériques. Pour un usage fréquent, nous conseillons de frotter le pot avec un chiffon humecté avec de l'huile ou avec un spray lubrifiant et protectif.

Attention! Pour les moteurs Piaggio, il faut couper le support de la béquille sur le carter

moteur (Photo 1).

POTS SCOOTER TEAM - Le pot Scooter Team Polini peut se monter sur scooter avec des roues en 10", 12" et 13" pouces. La différence au montage se trouve dans l'épaisseur arrière avec la bride (voir fiche et photo A).

PEUGEOT SPEEDFIGHT - Pour le montage, il faut fixer le manchon de la sortie de l'eau à la poutre du châssis pour éviter qu'il se brûle (Photo 2).

VESPA 125 EVOLUTION - Pour le montage il faut hausser l'amortisseur arrière avec les cales incluses dans l'emballage (Photo 3). Un fois terminé le montage, le pot pourrait toucher le bord de la boîte à outils: il faudra donc en limer le bord (Photo 4).

Attention! Ce pot d'échappement a été créé pour l'utilisation en compétitions.

Nous conseillons l'usage par le pilote seul, sans passager.

VESPA PE200 EVOLUTION - Pour assembler le pot il faut remplacer le boulon de l'amortisseur où le collier doit être fixé (photo 5). Fixer le pot au boulon du carter (photo 6) et au trou de fixage d'origine. Serrer le collier au cylindre (photo 7).

Consultez nos catalogues ou notre site internet www.polini.com

ESPAÑOL

ESCAPES POLINI

Limpiar el vehículo y quitar el escape original. Montar el soporte del escape (ver esquemas de montaje) y, empezando por el colector de escape, montar el nuevo escape, poniento la junta nueva (si está incluida) entre la platina y el colector. Prestar atención a no apretar totalmente las tuercas en los pernos prisioneros, dejando juego para el montaje del estribo en el carter o en el chasis (consultar los esquemas de montaje, según el modelo de estribo de scooter). Insertar el silencioso en el escape y bloquearlo con la abrazadera. Controlar la correcta inclinación de la curva de salida y la alineación del escape y apretar todas las tuercas, empezando por el enganche del colector en el cilindro. Poner en marcha y calentar el motor; observar que no haya fugas de gas.

MANTENIMIENTO - Comprobar periódicamente que las tuercas estén bien apretadas. Limpiar el escape con detergentes para coches y, únicamente para los modelos no pintados, después de la limpieza, restregar el escape con un paño humedecido con aceite o con un spray lubricante de protección

ESCAPES EVOLUTION - Pare el montaje del escape Evolution es necesario sacar el caballete original del vehículo. Este escape ha sido proyectado para las competiciones y no está

protegido de los agentes atmosféricos. Para usos frecuentes, aconsejamos que restreguen el escape con un paño humedecido con aceite o con un spray lubricante de protección.

¡Atención! Para los motores Piaggio es necesario cortar el soporte del caballete del carter motor (Foto 1).

ESCAPES SCOOTER TEAM - El escape Scooter Team Polini se puede montar en scooters con ruedas de 10", 12" y 13". La diferencia de montaje está en el grosor detrás del estribo de fijación (mirar al esquema y a la foto A).

PEUGEOT SPEEDFIGHT - Para el montaje es necesario fijar la boquilla de la salida del agua en la barra del chasis para evitar que se quemé (Foto 2).

VESPA 125 EVOLUTION - Para el montaje es necesario levantar el amortiguador trasero con los separadores incluidos en la caja (Foto 3). Terminado el montaje, el escape podría tocar el borde de la caja de herramientas: será necesario limar el borde (Foto 4).

¡Atención! Este escape se ha creado para ser utilizado solamente en competición. Aconsejamos el uso únicamente por el conductor, sin pasajero.

VESPA PE200 EVOLUTION - Para montar el escape es necesario reemplazar el perno del amortiguador donde se fija la abrazadera (foto 5). Fijar el escape al perno del carter (foto 6) y al agujero de fijación original. Asegurar la abrazadera al cilindro (foto 7).

Consulten nuestros catálogos o nuestro sitio web www.polini.com

DEUTSCH

POLINI AUSPUFFE

Fahrzeug reinigen und Originalauspuff demontieren. Die Halterung des Auspuffs zusammensetzen (siehe Bauplan) und dann Kollektor am Zylinderflansch befestigen, ohne die Schrauben fest zu ziehen, damit man genügend Spiel für die Montage der Befestigung am Motorgehäuse oder am Rahmen hat (Bauplanen sehen nach Motorroller- und Bügelmodell). Falls vorhanden, Auspuffdichtung verwenden. Der Schalldämpfer am Auspuff anschrauben und mit der Zwing befestigen. Nach Kontrolle der korrekten Entladungskurve und Auspufffeinrichtung, können die Schrauben vom Kollektor am Zylinder gezogen werden; dann alle anderen. Motor starten, auf optimale Temperatur bringen und kontrollieren dass, keine Abgase von den angebauten Teile der Auspuffanlage ausrauchen.

INSTANDHALTUNG - Bei normaler Verwendung, periodisch die richtige Verschraubung der Bolzen abchecken. Der Auspuff mit Reinigungsmittel für Auto reinigen und, nur für die

Modelle, die nicht lackierten sind, mit einem Öl anfeuchtet Tuch oder einem Schutzspray ihn putzen.

EVOLUTION AUSPUFFE - Um den Polini Evolution Auspuff zu montieren, muss den Originalkipständer vom Fahrzeug entfernt werden. Diese Auspuffanlage ist ausschließlich für Wettbewerbe projiziert worden. Die Oberfläche ist zu dem nicht gegen äußere Umwelteinflüsse geschützt. Wir empfehlen deshalb, die Oberfläche der Auspuffanlage regelmäßig mit einem anfeuchtet Tuch oder einem Schutzspray den Auspuff zu bearbeiten.

Achtung! Für Piaggio Motoren ist es notwendig ein Hängewerksverbindung auf das Gehäuse zu schneiden (Bild 1).

SCOOTER TEAM AUSPUFFE - Die Auspuffanlage Polini Scooter Team kann auf Scootern mit Radgrößen von 10" bis 13" montiert werden. Je nach Radgröße ist das entsprechende Distanzstück und die dazu passende Befestigungsschraube zu montieren. Die Montage des Distanzstückes erfolgt gemäß Abbildung zwischen Halterung und Motorblock. (Bauplan und Bild A).

PEUGEOT SPEEDFIGHT - Für die Montage ist es notwendig die Wasserausführungsmuffe am Rahmen zu befestigen, um das Gasen zu vermeiden (Bild 2).

VESPA 125 EVOLUTION - Für die Montage ist es notwendig der Hinterdämpfer mit den dafür vorgesehenen Zwischenstücke aufzuheben (Bild 3). Nach der Montage, könnte der Auspuff den Gerätekasten berühren: auf diesen Fall, müssen Sie den Bord schleifen (Bild 4). **Achtung!** Diese Auspuffanlage wurde nur für Rennzwecke ausgebildet; deshalb empfehlen wir die Verwendung nur für Pilot ohne Reisende.

VESPA PE200 EVOLUTION - Um den Auspuff zu montieren, ist es notwendig den Bolzen des Dämpfers zu ersetzen wo die Schelle befestigt wird (Bild 5). Den Auspuff an dem Gehäusbolzen (Bild 6) und an dem Originalfixierungsloch befestigen. Die Schelle an dem Zylinder drücken (Bild 7).

Für mehrere Informationen unsere Kataloge oder unsere Website www.polini.com nachsehen

ITALIANO

MARMITTE POLINI

Lavare il veicolo e rimuovere la marmitta originale. Assemblare il supporto marmitta (vedi schemi di montaggio) e, iniziando dal collettore di scarico, montare il nuovo impianto inserendo la nuova guarnizione (quando presente) tra la flangia e il collettore. Prestare attenzione a non serrare completamente i dadi sui prigionieri, lasciando così il corretto gioco per il montaggio della staffa sul carter motore o sul telaio (consultare gli schemi di montaggio secondo il modello di staffa e di scooter). Avvitare o calzare il silenziatore sullo scarico e fissarlo con la fascetta. Controllare la corretta inclinazione della curva di scarico e l'allineamento della marmitta e procedere al serraggio di tutta la bulloneria, partendo dall'attacco del collettore sul cilindro. Avviare e riscaldare il motore del veicolo e controllare che non vi siano fuoriuscite di gas.

MANUTENZIONE - Verificare periodicamente il corretto serraggio di tutta la bulloneria. Pulire la marmitta con detersivi per auto e, solo per i modelli non verniciati, dopo la pulizia trattare la marmitta con un panno inumidito con olio o con uno spray lubrificante protettivo.

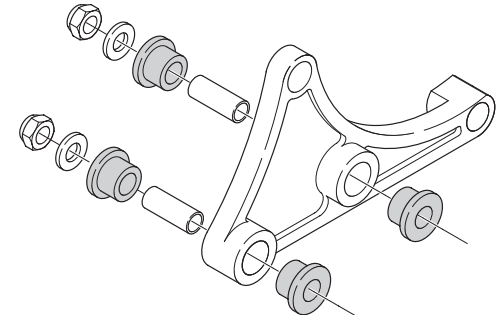
MARMITTE EVOLUTION - Per il montaggio della marmitta Evolution, è necessario rimuovere il cavalletto originale dal veicolo. Questo dispositivo di scarico è espressamente progettato per le competizioni ed esternamente non è protetto dall'attacco di agenti atmosferici. Consigliamo per un utilizzo frequente di trattare la marmitta con un panno inumidito con olio o con uno spray lubrificante protettivo.

Attenzione! Per i motori Piaggio è necessario tagliare l'attacco del cavalletto sul carter motore (foto 1).

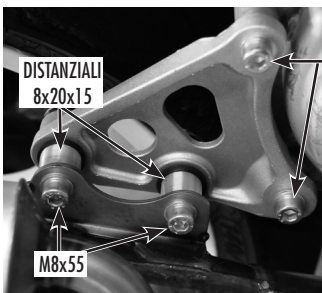
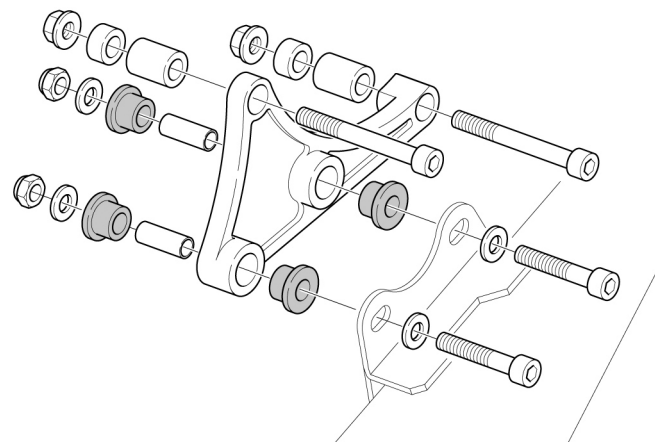
MARMITTE SCOOTER TEAM - La marmitta Scooter Team Polini può essere montata su scooter con ruote da 10", 12" e 13". La differenza del montaggio sta nello spessore dietro la staffa di fissaggio (vedi schema e foto A).

PEUGEOT SPEEDFIGHT - Per il montaggio è necessario fissare il manicotto dell'uscita acqua alla trave del telaio per evitarne la bruciatura (foto 2).

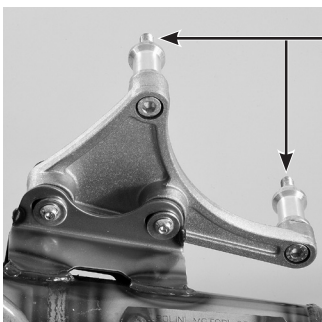
VESPA 125 EVOLUTION - Per il montaggio è necessario alzare l'ammortizzatore

A SCOOTER TEAM PIAGGIO/MINARELLI

Schemi di montaggio del supporto marmitta e silenziatore.
 Assembly patterns for muffler and silencer supports.
 Schémas de montage du support du pot et du silencieux.
 Esquemas de montaje del soporte del escape y del silencioso.
 Bauplanen von Auspuff- und Dämpferhalterung

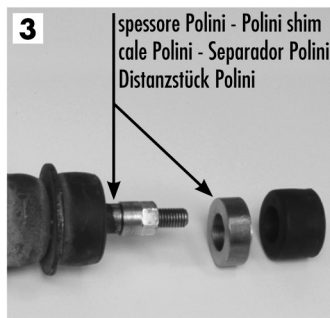
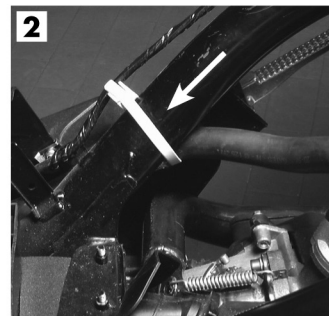
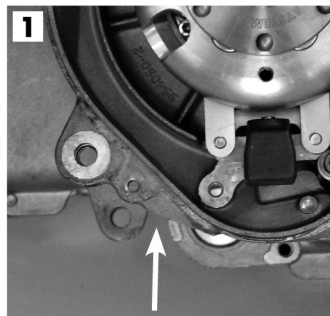
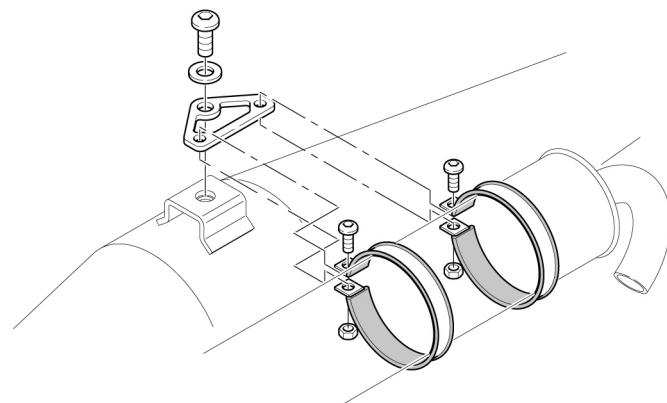


MINARELLI

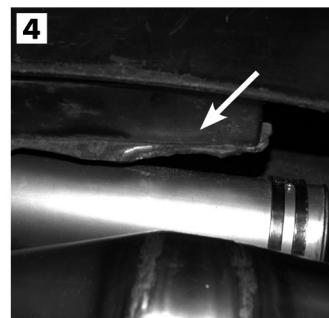


PIAGGIO

- Ruota 10" piccola-spessori 15 mm. vite TCEI M8x45
- Ruota 12" e 13" grande - spessori 30 mm. vite TCEI M8x60
- Small 10" wheel - 15mm shims - TCEI M8x45 screw
- Big 12"-13" wheels-30mm shims-TCEI M8x60 screw
- Roue 10" petite-épaisseurs 15mm-écrou TCEI M8x45
- Roue 12" et 13" grande - épaisseurs 30mm écrou TCEI M8x60
- Rueda pequeña 10"-grosos de 15mm.tornillo TCEI M8x45
- Rueda grande de 12" y 13" - grosos de 30mm. tornillo TCEI M8x60
- Kleines Rad 10"-Distanzstück 15mm-Schraube M8x45
- Große Räder 12" und 13" - Distanzstück 30mm Schraube M8x60



spessore Polini - Polini shim
 cale Polini - Separador Polini
 Distanzstück Polini



HIGH QUALITY
HQ
 TESTED

polini motori
trasforma il meglio in massimo